



**LEEMIN**  
黎明液压

## C型空气滤清器 C BREATHER FILTER SERIES

### (一) 简介

C型空气滤清器适用于减速器排气用。它能维持减速器箱体内的压力和大气压力平衡，并防止脏物颗粒从外部进入箱体，保持箱体内油液的清洁，延长减速器的使用寿命。

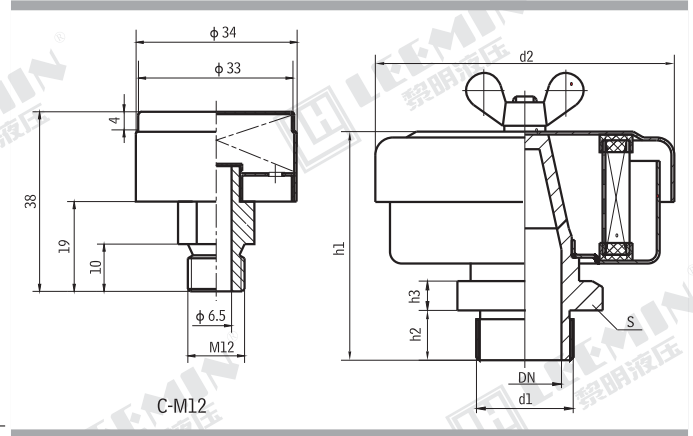
### INTRODUCTION

C BREATHER FILTER is used in retarders to exhaust the air. It can balance the pressure in the tank and prevent the contaminant from getting into the tank. So it can keep the tank clean and prolong the service life.

### (二) 型号说明 MODEL CODE

- C: 过滤精度40 μm
- D: 过滤精度10 μm

联接螺纹规格



注:  $d1 = G1\frac{1}{2}A$ , 过滤精度为40 μm  
则滤清器型号为: C -  $G1\frac{1}{2}A$

### (三) 技术参数及外形尺寸 TECHNICAL DATA AND MOUNTING SIZE

单位 Unit:mm

公称通径 DN	d1		d2	S	h1	h2	h3	空气流量 (m <sup>3</sup> /min)		滤芯型号	
	普通螺纹	管螺纹						C	D	C	D
6.5	M12		-	-	-	-	-	-	-	-	-
18		G3/4									
25	M33 × 2	G 1A	102	46	78	17	10	2.95	0.59	C-X-32	D-X-32
32	M42 × 2	G 1 $\frac{1}{4}$ A		55	90	19					
40	M48 × 2	G 1 $\frac{1}{2}$ A	177	60	120	19	12	13.0	2.61	C-X-65	D-X-65
50	M60 × 2	G 2A		75	124	22					
65	M76 × 2	G 2 $\frac{1}{2}$ A		90	128	24					
80	M90 × 2	G 3A	212	105	135	26		15.85	3.17	C-X-80	D-X-80

注: 本产品可代替重机标准JB/ZQ4522 — 86使用