



EF 25 ~ 120系列液压空气滤清器 EF 25~120 BREATHER FILTER SERIES

(一) 简介

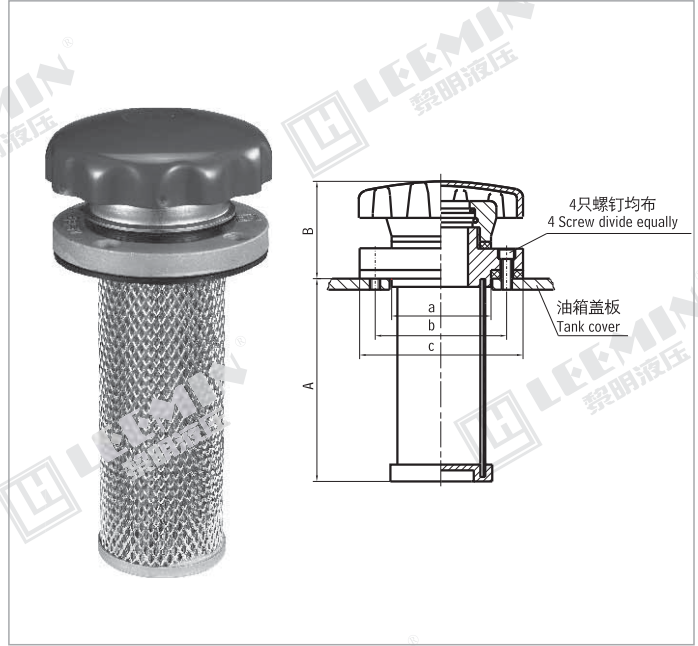
我公司生产的液压空气滤清器是一种新型的液压附件，它们共有八种规格。这种产品的结构由空气过滤和加油过滤两部分组成。不仅可以防止加油过程中混入颗粒杂质，从而简化了油箱的结构，又有利于油液的净化。

该产品采用了铜基粉末冶金烧结过滤片，与非金属过滤器相比，具有过滤精度稳定，强度大，塑性强，拆洗方便，并能承受热应力与冲击及高温下正常工作等特点。多年来已为许多液压系统油箱配套使用。

(二) 工作原理及用途

当液压系统工作时油箱内油面时而上升或下降，上升时由里向外排出空气，下降时由外向里吸入空气。为净化油箱内油液，在油箱盖板上垂直安装空气滤清器，就可以过滤吸入的空气；同时空气滤清器又是注油口，注入的新工作油液，须经过滤再进油箱，从而滤除了油液内的脏物颗粒。

在液压系统中，净化工作油是相当重要的环节。空气滤清器能保持油箱内油液的清洁，既可以防止脏物颗粒从外部进入油箱，又能延长油液及元件的工作周期和使用寿命，从而保证了液压系统的正常工作。此外，液压系统工作时空气滤清器能维持油箱内的压力和大气压力平衡，以避免泵可能出现空穴现象。



INTRODUCTION

This kind of series has 8 models. It includes oil filtering and air filtering. EF series filter incorporated with oil filling is widely used in the tank of hydraulic system. Filter element is made of sintered copper powder, which is robust in construction, stable in filtration and resistant to high temperature. The oil level will rise or drop during the operation of hydraulic system. When the oil level rises, the air will be expelled from inside. When the oil level drops, the air will be inbreathed

from outside. The breather filter can be installed directly on the tank cover to filter the inbreathed air. It also can be oil filter. When injecting the oil into tank through this breather filter, the contaminant will be filtered. Breather filter can keep the tank clean and also balance the pressure in the tank. It prolongs the service life of the components.

(三) 技术参数及安装尺寸 TECHNICAL DATA AND MOUNTING SIZE

型号 Model	EF ₁ -25	EF ₂ -32	EF ₃ -40	EF ₄ -50	EF ₅ -65	EF ₆ -80	EF ₇ -100	EF ₈ -120
加油流量 Filter flow (l/min)	9	14	21	32	47	70	110	160
空气流量 Air flow rate (l/min)	65	105	170	260	450	675	1055	1512
油过滤面积 Oil filter area (cm ²)	80	120	180	270	400	600	942	1370
A (mm)	80	100	120	150	190	220	274	333
B (mm)	45	50	55	59	70	80	88	98
a (mm)	φ 39	φ 47	φ 55	φ 66	φ 81	φ 96	φ 118	φ 138
b (mm)	φ 51	φ 59	φ 66.5	φ 82	φ 102	φ 120	φ 140	φ 160
c (mm)	φ 64	φ 73	φ 80	φ 98	φ 120	φ 140	φ 160	φ 180
螺钉 Screw (四只均布) (mm)	M4 × 10	M4 × 10	M5 × 14	M6 × 14	M8 × 16	M8 × 16	M8 × 20	M8 × 20
空气过滤精度 Air filtration (mm)	0.279	0.279	0.279	0.105	0.105	0.105	0.105	0.105
油过滤精度 Oil filtration	125 (μm) (120目/英寸) (可根据用户要求 or as customer request)							

若使用介质为水—乙二醇则在型号后加·BH，例：EF3-40·BH

If the fluid is water—glycol, the model of this breather filter is EF3-40·BH

注：1、表中所示空气流量是15m/s空气流速时的值。

2、如EF1-25，1是代表型号，25是代表空气过滤口径及加油口径为25mm。

3、空气过滤片采用铜基粉末冶金。

(四) 选用参考

多年来我公司与有关科研单位及配套使用厂家对液压空气滤清器技术性能进行了测试，其结论认为：液压空气滤清器工作时空气流速越低，抗污过滤能力就越好，故在选用液压空气滤清器时应有一定的裕度，一般选用空气流量为泵流量的1.5倍左右。