



PLFA系列压力管路过滤器(6.3MPa、16MPa、32MPa、42MPa)
PLFA HIGH PRESSURE LINE FILTER SERIES(6.3MPa、16MPa、32MPa、42MPa)

(一) 简介

该过滤器安装在液压系统的压力管路上，用以滤除液压油中混入的机械杂质和液压油本身化学变化所产生的胶质、沥青质、炭渣质等，从而防止阀芯卡死、节流小孔缝隙和阻尼孔的堵塞以及液压元件过快磨损等故障的发生。

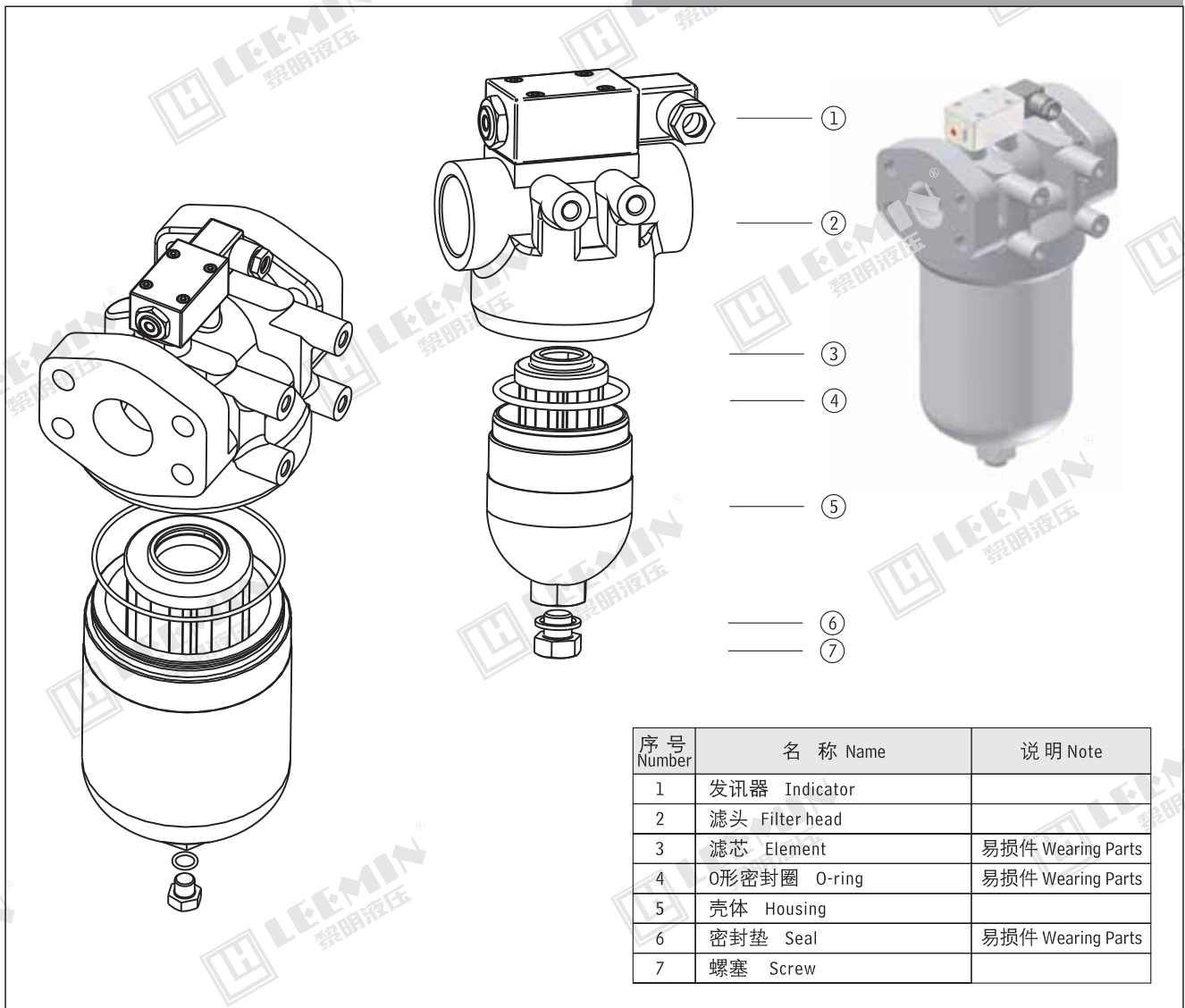
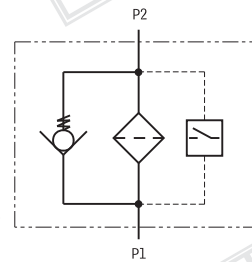
该过滤器过滤效果好，精度高，但堵塞后清洗比较难，而须更换滤芯。

该过滤器设有旁通阀和压差发讯装置，当滤芯污染堵塞到进出口油压差为0.5MPa时，即发出开关信号，此时更换滤芯，以达到保护系统安全的目的。

该过滤器滤芯采用玻璃纤维过滤材质的，具有过滤精度高、通油能力大、原始压力损失小、纳污量大等优点，其过滤精度以绝对过滤精度标定，过滤比 $\beta_{3、5、10、20} \geq 200$ ，过滤效率 $n \geq 99.5\%$ ，符合ISO标准。

INTRODUCTION

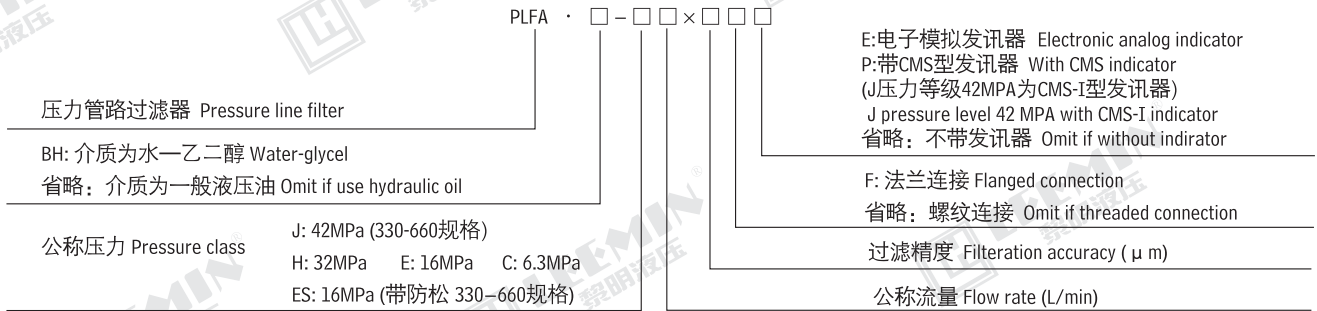
PLFAseries filters are of high pressure type and used in the pressure line of hydraulic system. Filter element is made of glass fibre or paper. Differential pressure indicator signals when the pressure drop across filter element reaches 0.5MPa





LEEMIN
黎明液压

(二) 型号说明 MODEL CODE



注: 用户订购过滤器需配【电子模拟发讯器】时, 请与我公司技术部联系。

(三) 技术参数 TECHNICAL DATA

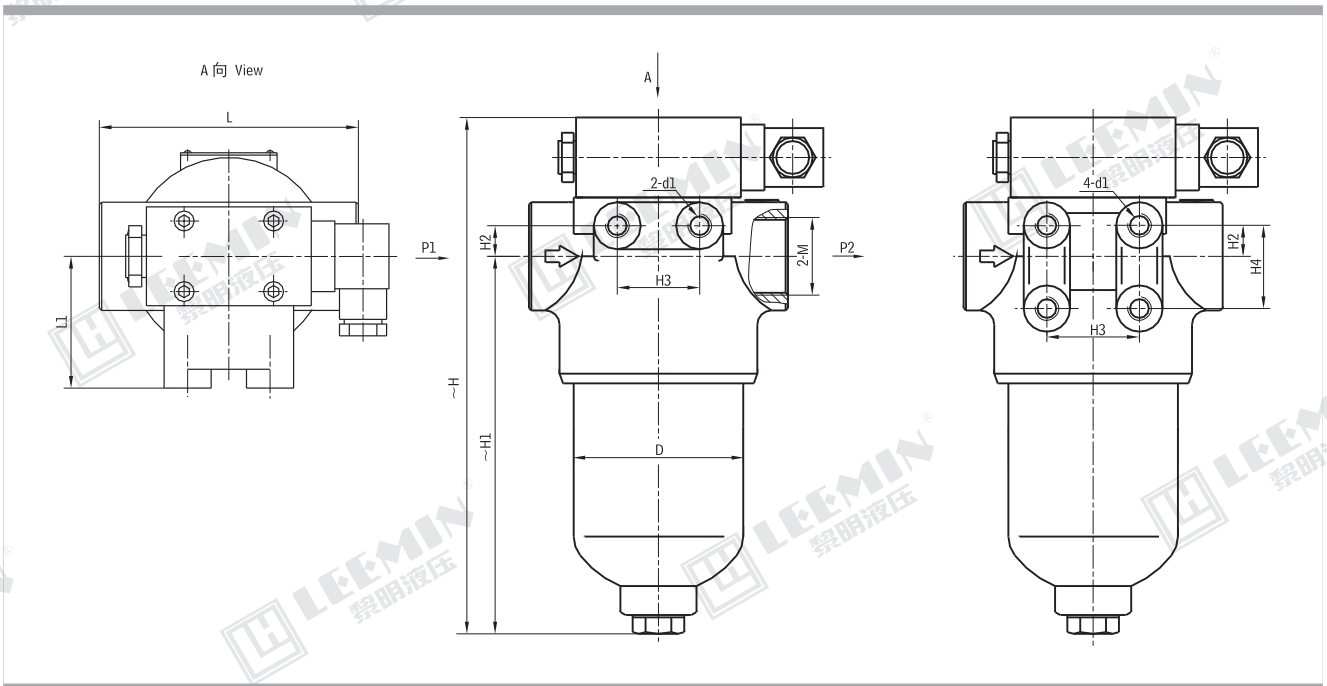
型号 Model	公称流量 Flow rate (L/min)	过滤精度 Filtr. (μm)	公称压力 Press. (MPa)	压力损失 Initial ΔP (MPa)		发讯装置功率 Indicator power (V/W)	滤芯型号 Model of element	连接方式 Connect
				Initial	Max			
PLFA - □30 × *P	30	3	J=42	≤0.1	0.5	24/48	PLFX-30-X*	管式 Thread
PLFA - □60 × *P	60		H=32				LH0060D*BN3HC	
PLFA - □110 × *P	110						LH0110D*BN3HC	
PLFA - □160 × *P	160	10	E=16	≤0.1	0.5	220/50	LH0160D*BN3HC	法兰式 Flange
PLFA - □240 × *FP	240						C=6.3	
PLFA - □330 × *FP	330	LH0330D*BN3HC						
PLFA - □500 × *FP	500	LH0500D*BN3HC						
PLFA - □660 × *FP	660	LH0660D*BN3HC						

注: *为过滤精度。使用介质为水—乙二醇, 使用压力32MPa, 公称流量60L/min, 过滤精度10 μm , 带发讯器。则过滤器型号为PLFA · BH-H60 × 10P, 滤芯型号为LH0060D010BN3HC · BH

Note: *is represents filtration. If the filter fluid is water-glycol, usage pressure 32MPa, flow rate 60L/min, filtration accuracy 10 μm and the filter equipped and CMS indicator. The model of the filter is PLF · BH-H60 × 10P, the model of element is LH0060D010BN3HC · BH

(四) 安装外形尺寸 MOUNTING SIZE

一、管式 THREADED CONNECTION





LEEMIN
黎明液压

1、32MPa压力管路过滤器 32MPa PRESSURE LINE FILTER

型号 Model	尺寸 Size (mm)									
	~H	~H1	H2	H3	H4	L	L1	D	M	d1
PLFA-H30×*P	196	132	13	35		118	56	73	2-M33×2	2-M10深12
PLFA-H60×*P	212	148	13	35		118	56	73	2-M33×2	2-M10深12
PLFA-H110×*P	281	217	13	35		118	56	73	2-M42×2	2-M10深12
PLFA-H160×*P	278	198	20	50	45	152	77	102	2-M48×2	4-M10深12

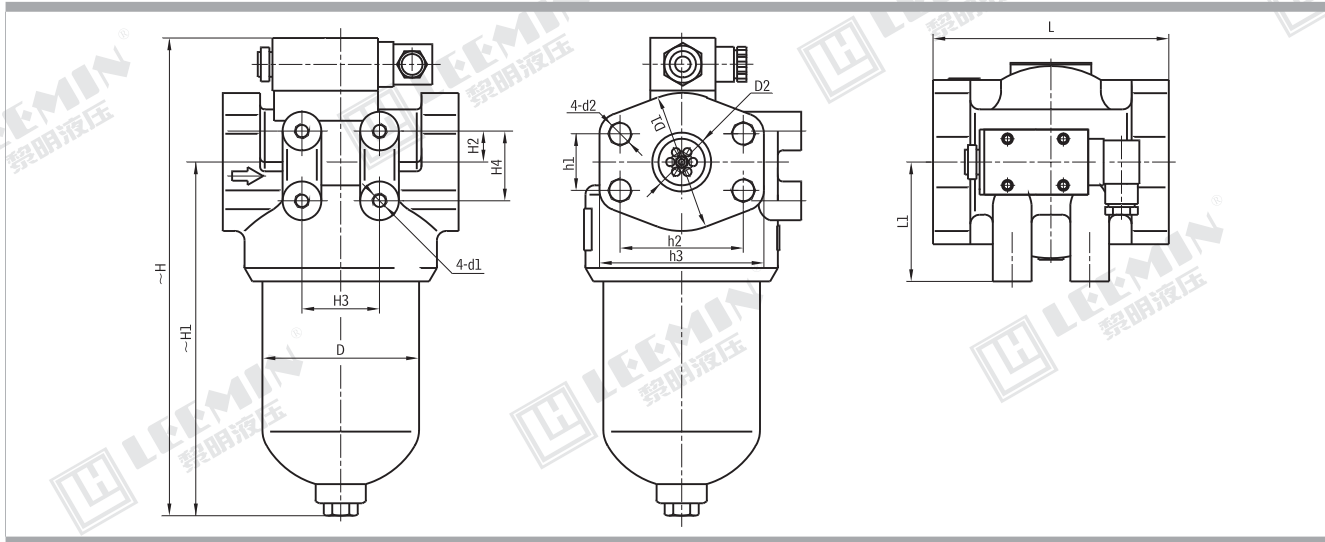
2、16MPa压力管路过滤器 16MPa PRESSURE LINE FILTER

型号 Model	尺寸 Size (mm)									
	~H	~H1	H2	H3	H4	L	L1	D	M	d1
PLFA-E30×*P	190	129	13	35		110	56	73	2-M33×2	2-M10深12
PLFA-E60×*P	206	145	13	35		110	56	73	2-M33×2	2-M10深12
PLFA-E110×*P	283	219	13	35		110	56	73	2-M42×2	2-M10深12
PLFA-E160×*P	265	190	20	45	45	142	69	95	2-M48×2	4-M10深12

3、6.3MPa压力管路过滤器 6.3MPa PRESSURE LINE FILTER

型号 Model	尺寸 Size (mm)									
	~H	~H1	H2	H3	H4	L	L1	D	M	d1
PLFA-C30×*P	190	129	13	35		110	56	73	2-M33×2	2-M10深12
PLFA-C60×*P	206	145	13	35		110	56	73	2-M33×2	2-M10深12
PLFA-C110×*P	283	219	13	35		110	56	73	2-M42×2	2-M10深12
PLFA-C160×*P	265	190	20	45	45	142	69	95	2-M48×2	4-M10深12

二、法兰式 FLANGED CONNECTION



1、32MPa压力管路过滤器 32MPa PRESSURE LINE FILTER

型号 Model	尺寸 Size (mm)														
	~H	H1	H2	H3	H4	h1	h2	h3	D	D1	D2	L	L1	d1	d2
PLFA-H240×*FP	337	257	20	50	45	36.5 ± 0.25	79.4 ± 0.25	106	102	89	38	152	77	4-M10深12	4-M16深24
PLFA-H330×*FP	356	267	25	80	60	44.5 ± 0.25	96.8 ± 0.25	135	146	116	50	190	100	4-M12深18	4-M20深26
PLFA-H500×*FP	452	362	25	80	60	44.5 ± 0.25	96.8 ± 0.25	135	146	116	50	190	100	4-M12深18	4-M20深26
PLFA-H660×*FP	526	436	25	80	60	44.5 ± 0.25	96.8 ± 0.25	135	146	116	50	190	100	4-M12深18	4-M20深26



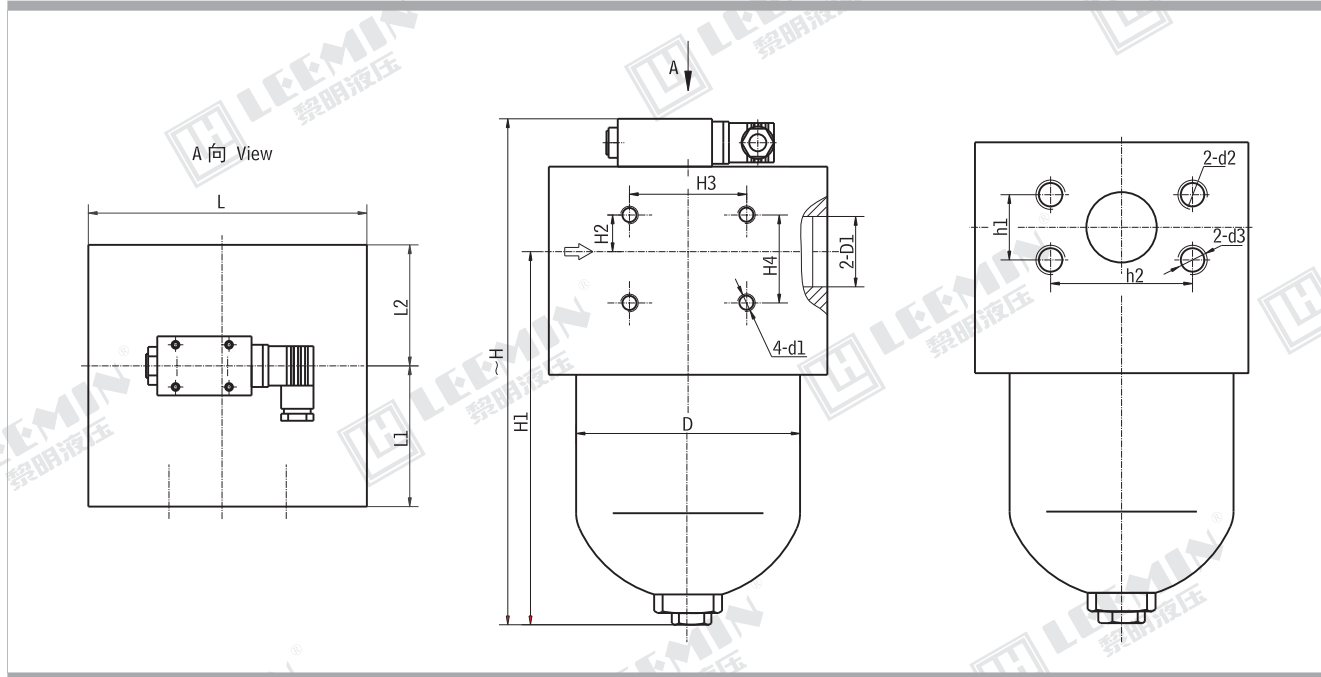
2、16MPa压力管路过滤器 16MPa PRESSURE LINE FILTER

型号 Model	尺寸 Size (mm)														
	~H	H1	H2	H3	H4	h1	h2	h3	D	D1	D2	L	L1	d1	d2
PLFA-E240 × *FP	325	250	20	45	45	35.7 ± 0.25	69.9 ± 0.25	94	95	77	38	142	69	4 - M10深12	4 - M12深20
PLFA-E330 × *FP	335	258	20	75	55	42.9 ± 0.25	77.8 ± 0.25	103	140	89	50	180	95	4 - M12深18	4 - M12深20
PLFA-E500 × *FP	428	351	20	75	55	42.9 ± 0.25	77.8 ± 0.25	103	140	89	50	180	95	4 - M12深18	4 - M12深20
PLFA-E660 × *FP	502	425	20	75	55	42.9 ± 0.25	77.8 ± 0.25	103	140	89	50	180	95	4 - M12深18	4 - M12深20

3、6.3MPa压力管路过滤器 6.3MPa PRESSURE LINE FILTER

型号 Model	尺寸 Size (mm)														
	~H	H1	H2	H3	H4	h1	h2	h3	D	D1	D2	L	L1	d1	d2
PLFA-C240 × *FP	325	250	20	45	45	35.7 ± 0.25	69.9 ± 0.25	94	95	77	38	142	69	4 - M10深12	4 - M12深20
PLFA-C330 × *FP	335	258	20	65	55	42.9 ± 0.25	77.8 ± 0.25	103	133	89	50	180	90	4 - M12深18	4 - M12深20
PLFA-C500 × *FP	428	351	20	65	55	42.9 ± 0.25	77.8 ± 0.25	103	133	89	50	180	90	4 - M12深18	4 - M12深20
PLFA-C660 × *FP	502	425	20	65	55	42.9 ± 0.25	77.8 ± 0.25	103	133	89	50	180	90	4 - M12深18	4 - M12深20

4、42MPa压力管路过滤器 42MPa PRESSURE LINE FILTER

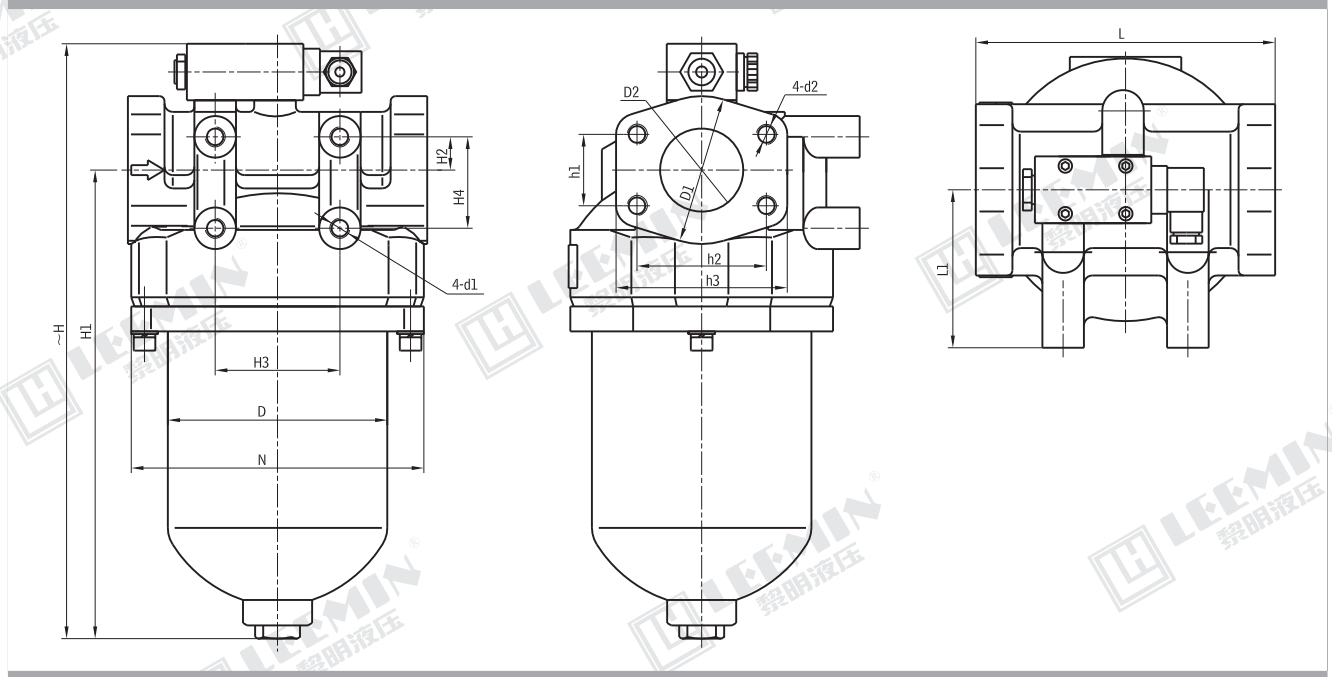


型号 Model	尺寸 Size (mm)														
	~H	H1	H2	H3	H4	h1	h2	D	D1	L	L1	L2	d1	d2	d3
PLFA-J330 × *FP	371	279	25	80	60	44.5 ± 0.25	96.8 ± 0.25	146	50	190	100	86.5	4 - M12深18	2 - M20深30	2 - M20深26
PLFA-J500 × *FP	465	373													
PLFA-J660 × *FP	539	447													



LEEMIN
黎明液压

5、16MPa压力管路过滤器（壳体防松） 16MPa PRESSURE LINE FILTER (HOUSING PREVENT LOOSENESS)



型号 Model	尺寸 Size (mm)															
	~H	H1	H2	H3	H4	h1	h2	h3	D	D1	D2	L	L1	d1	d2	N
PLFA-ES330 × *FP	335	258	20	75	55	42.9 ± 0.25	77.8 ± 0.25	103	140	89	50	190	100	4 - M12深18	4 - M12深20	178
PLFA-ES500 × *FP	428	351														
PLFA-ES660 × *FP	502	425														

(五) 滤芯压差流量曲线 ELEMENT PRESSURE DROP (ΔP) AGAINST FLOW CURVES

滤芯 LH*D*BN3HC (由试验测得数据) Q-ΔP 曲线 油液粘度 Viscosity 30CST

