



PLF系列压力管路过滤器(6.3MPa、16MPa、32MPa)
PLF HIGH PRESSURE LINE FILTER SERIES(6.3MPa、16MPa、32MPa)

(一) 简介

该系列过滤器，可安装在不同压力等级的压力管路上，用以进一步清除或阻挡由于外界带入元件工作时磨损，以及介质本身化学作用所产生的杂质。特别适用于自动控制系统和伺服系统。它可防止高精度的控制元件和执行元件由于污染而过早磨损或卡死，从而可减少故障，延长元件使用寿命。

该过滤器采用进口玻璃纤维滤材，具有过滤精度高，通油能力强，原始压力损失小，纳污量大等优点。过滤精度以绝对过滤精度标定，其过滤比 $\beta_{3, 5, 10, 20} \geq 200$ 过滤效率 $n \geq 99.5\%$ 。符合ISO标准。

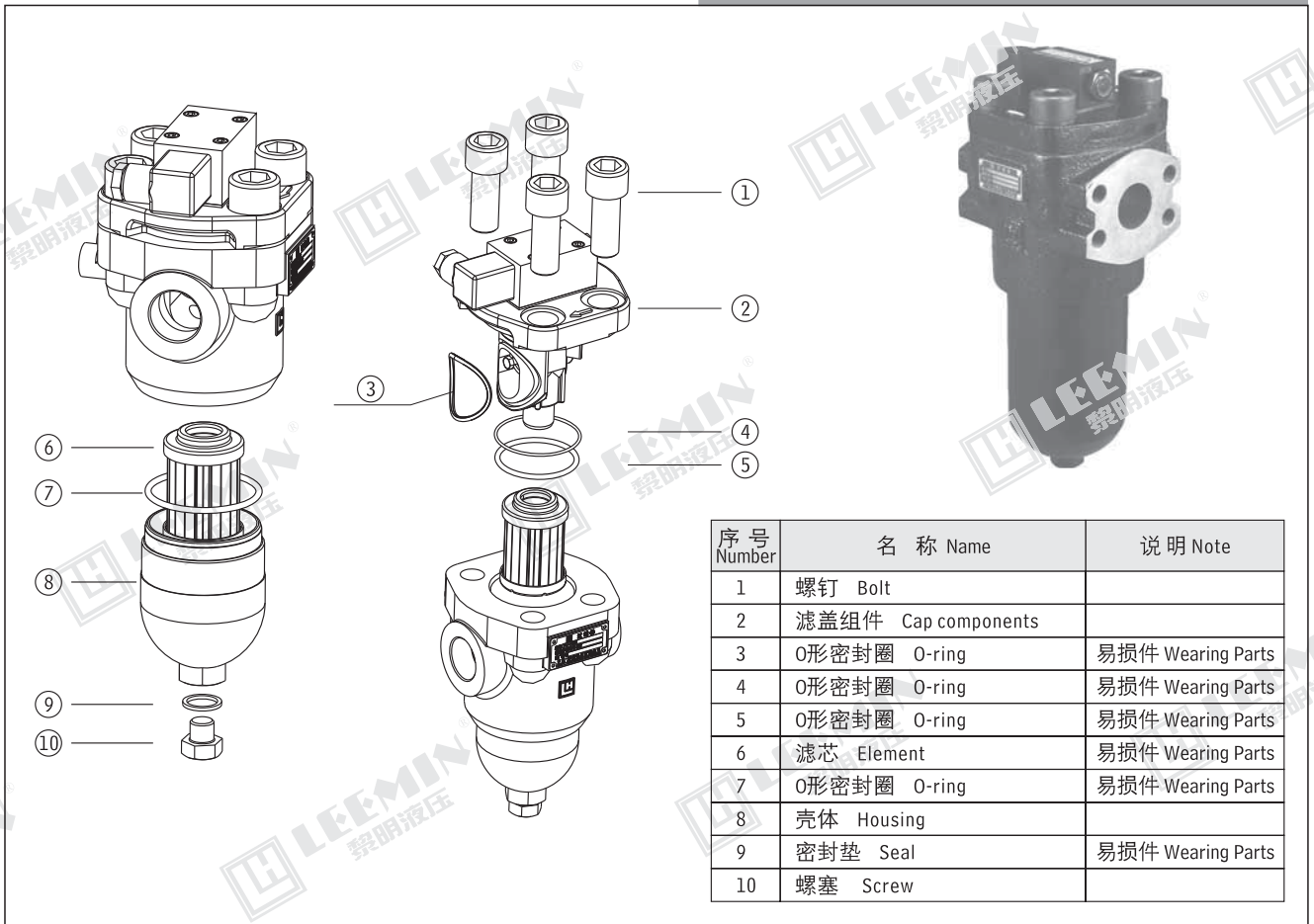
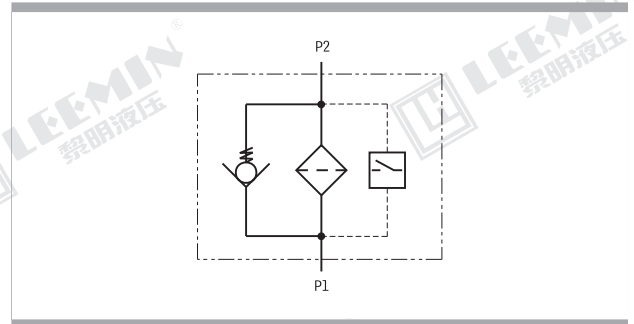
该过滤器结构有以下特点：

- 1、与同等流量过滤器相比，结构紧凑体积小。
- 2、使用压力范围宽。
- 3、换滤芯方便，用户可根据安装空间，打开上盖，更换滤芯，也可旋下外壳(先放油)从下面取下滤芯。
- 4、安装固定方便：如用户按标准流向安装有困难时可拆下盖上4个螺钉，把盖转动180度。这样就改变了介质流动方向。
- 5、该过滤器设有旁通阀和压差发讯装置，双重保护功能。当滤芯污染堵塞至进出口压差值为发讯器调定值时，发讯器发讯，此时必须更换滤芯。

INTRODUCTION

PLF series filter is of high pressure type, and used in the pressure line of hydraulic system. It can remove all the contaminants from the hydraulic system. The element of this series is made of glass fibre. it has high efficiency and filtration, large dirt capacity and low initial pressure drop. Beta ratio is over 200.

It has two protection equipment which are by-pass valve and contamination indicator. he indicator will act when the pressure drop across element attains adjustable pressure. The element should be cleaned or changed in time. Compare to other filters, this kind of filter is designed into small size. It can be used in different pressure levels and can be easily installed and the filter element also can be easily changed.

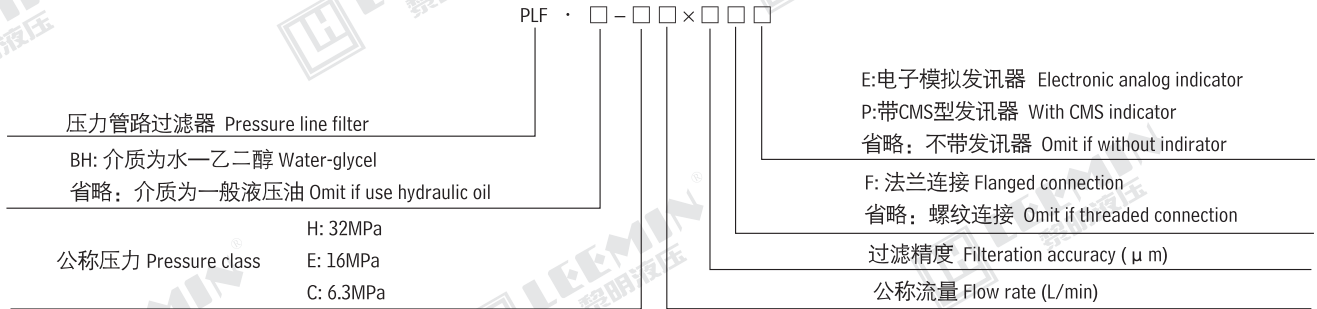


序号 Number	名称 Name	说明 Note
1	螺钉 Bolt	
2	滤盖组件 Cap components	
3	O形密封圈 O-ring	易损件 Wearing Parts
4	O形密封圈 O-ring	易损件 Wearing Parts
5	O形密封圈 O-ring	易损件 Wearing Parts
6	滤芯 Element	易损件 Wearing Parts
7	O形密封圈 O-ring	易损件 Wearing Parts
8	壳体 Housing	
9	密封垫 Seal	易损件 Wearing Parts
10	螺塞 Screw	



LEEMIN
黎明液压

(二) 型号说明 MODEL CODE



注: 用户订购过滤器需配【电子模拟发讯器】时, 请与我公司技术部联系。

(三) 技术参数 TECHNICAL DATA

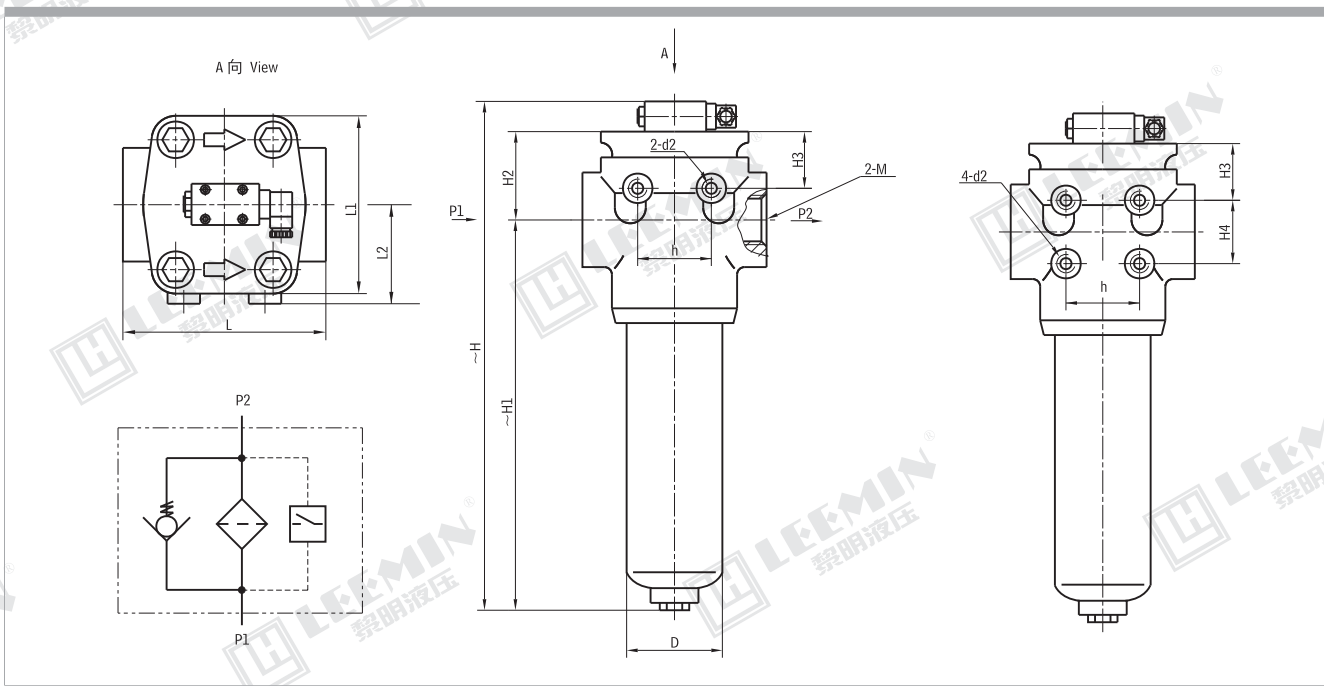
型号 Model	公称流量 Flow rate (L/min)	过滤精度 Filtr. (μm)	公称压力 Press. (MPa)	压力损失 Initial ΔP (MPa)		发讯装置功率 Indicator power (V/W)	滤芯型号 Model of element	连接方式 Connect
				Initial	Max			
PLF - □30 × *P	30	3	H=32	≤0.1	0.5	24/48	PLFX-30-X*	管式 Thread
PLF - □60 × *P	60						LH0060D*BN3HC	
PLF - □110 × *P	110						LH0110D*BN3HC	
PLF - □160 × *P	160	10	E=16			220/50	LH0160D*BN3HC	法兰式 Flange
PLF - □240 × *FP	240						LH0240D*BN3HC	
PLF - □330 × *FP	330	20	C=6.3				LH0330D*BN3HC	
PLF - □500 × *FP	500						LH0500D*BN3HC	
PLF - □660 × *FP	660						LH0660D*BN3HC	

注: *为过滤精度。使用介质为水—乙二醇, 使用压力32MPa, 公称流量60L/min, 过滤精度10 μm , 带发讯器。则过滤器型号为PLF · BH-H60 × 10P, 滤芯型号为LH0060D010BN3HC.BH

Note: *is represents filtration. If the filter fluid is water-glycol, usage pressure 32MPa, flow rate 60L/min, filtration accuracy 10 μm and the filter equipped and CMS indicator. The model of the filter is PLF · BH-H60 × 10P, the model of element is LH0060D010BN3HC.BH

(四) 安装外形尺寸 MOUNTING SIZE

一、管式 THREADED CONNECTION





LEEMIN
黎明液压

1、32MPa压力管路过滤器 32MPa PRESSURE LINE FILTER

型号 Model	尺寸 Size (mm)											
	~H	~H1	H2	H3	H4	h	L	L1	L2	D	M	d2
PLF-H30×*P	239	146	58	45		35	118	114	69	73	2-M33×2	2-M10
PLF-H60×*P	255	162	58	45		35	118	114	69	73	2-M33×2	2-M10
PLF-H110×*P	329	236	58	45		35	118	114	69	73	2-M42×2	2-M10
PLF-H160×*P	319	215	73	53	45	50	150	140	82	102	2-M48×2	4-M10

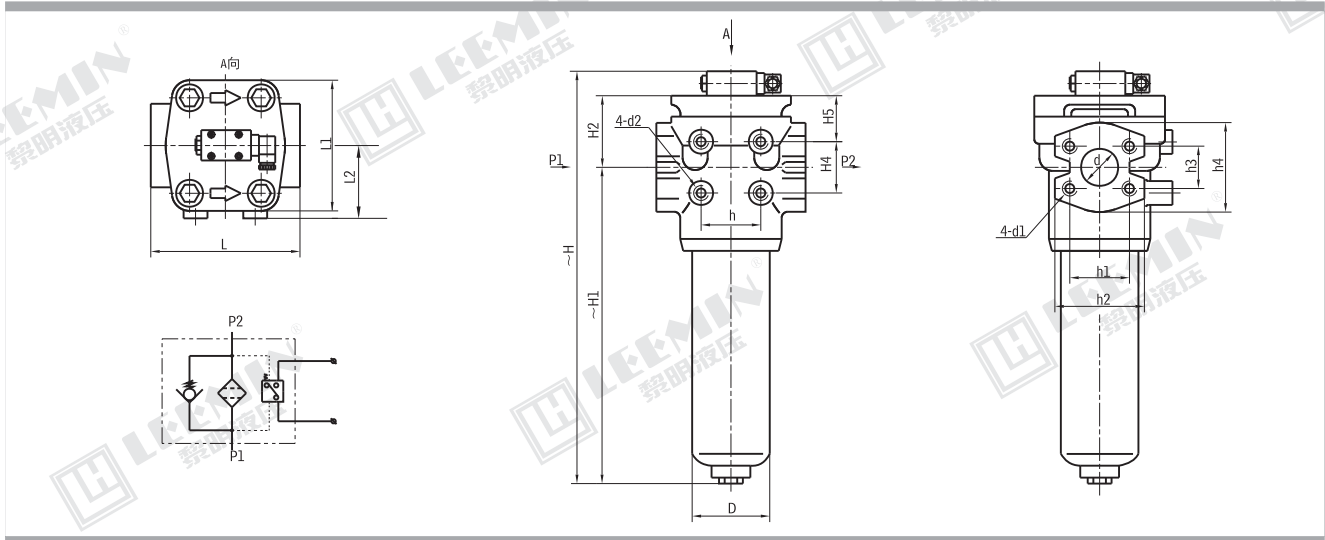
2、16MPa压力管路过滤器 16MPa PRESSURE LINE FILTER

型号 Model	尺寸 Size (mm)											
	~H	~H1	H2	H3	H4	h	L	L1	L2	D	M	d2
PLF-E30×*P	235	146	52	39		35	110	100	62	73	2-M33×2	2-M10
PLF-E60×*P	254	162	52	39		35	110	100	62	73	2-M33×2	2-M10
PLF-E110×*P	323	231	52	39		35	110	100	62	73	2-M42×2	2-M10
PLF-E160×*P	304	210	63	43	45	45	140	130	77	95	2-M48×2	4-M10

3、6.3MPa压力管路过滤器 6.3MPa PRESSURE LINE FILTER

型号 Model	尺寸 Size (mm)											
	~H	~H1	H2	H3	H4	h	L	L1	L2	D	M	d2
PLF-C30×*P	235	146	52	39		35	110	88	56	73	2-M33×2	2-M10
PLF-C60×*P	254	162	52	39		35	110	88	56	73	2-M33×2	2-M10
PLF-C110×*P	323	231	52	39		35	110	88	56	73	2-M42×2	2-M10
PLF-C160×*P	304	210	59	39	45	45	140	114	69	95	2-M48×2	4-M10

二、法兰式 FLANGED CONNECTION



1、32MPa压力管路过滤器 32MPa PRESSURE LINE FILTER

型号 Model	尺寸 Size (mm)																
	~H	~H1	H2	H4	H5	h	h1	h2	h3	h4	L	L1	L2	D	d	d1	d2
PLF-H240×*FP	377	273	69	45	49	50	79.4±0.25	110	36.5±0.25	90	150	140	82	102	2-φ38	4-M16	4-M10
PLF-H330×*FP	400	277	88	60	63	80	96.8±0.25	130	44.5±0.25	110	190	180	108	146	2-φ51	4-M20	4-M12
PLF-H500×*FP	493	370	88	60	63	80	96.8±0.25	130	44.5±0.25	110	190	180	108	146	2-φ51	4-M20	4-M12
PLF-H660×*FP	567	444	88	60	63	80	96.8±0.25	130	44.5±0.25	110	190	180	108	146	2-φ51	4-M20	4-M12



2、16MPa压力管路过滤器 16MPa PRESSURE LINE FILTER

型号 Model	尺寸 Size (mm)																
	~H	~H1	H2	H4	H5	h	h1	h2	h3	h4	L	L1	L2	D	d	d1	d2
PLF-E240 × *FP	373	270	63	45	43	45	69.9 ± 0.25	94	35.7 ± 0.25	82	140	130	77	95	2-φ 38	4-M12	4-M10
PLF-E330 × *FP	387	272	76	55	56	75	77.8 ± 0.25	102	42.9 ± 0.25	96	180	164	100	140	2-φ 51	4-M12	4-M12
PLF-E500 × *FP	482	367	76	55	56	75	77.8 ± 0.25	102	42.9 ± 0.25	96	180	164	100	140	2-φ 51	4-M12	4-M12
PLF-E660 × *FP	555	440	76	55	56	75	77.8 ± 0.25	102	42.9 ± 0.25	96	180	164	100	140	2-φ 51	4-M12	4-M12

3、6.3MPa压力管路过滤器 6.3MPa PRESSURE LINE FILTER

型号 Model	尺寸 Size (mm)																
	~H	~H1	H2	H4	H5	h	h1	h2	h3	h4	L	L1	L2	D	d	d1	d2
PLF-C240 × *FP	369	260	59	45	39	45	69.9 ± 0.25	94	35.7 ± 0.25	82	140	114	69	95	2-φ 38	4-M12	4-M10
PLF-C330 × *FP	374	267	66	55	46	65	77.8 ± 0.25	102	42.9 ± 0.25	96	180	144	90	133	2-φ 51	4-M12	4-M12
PLF-C500 × *FP	469	362	66	55	46	65	77.8 ± 0.25	102	42.9 ± 0.25	96	180	144	90	133	2-φ 51	4-M12	4-M12
PLF-C660 × *FP	544	437	66	55	46	65	77.8 ± 0.25	102	42.9 ± 0.25	96	180	144	90	133	2-φ 51	4-M12	4-M12

(五) 滤芯压差流量曲线 ELEMENT PRESSURE DROP (ΔP) AGAINST FLOW CURVES

