



旋转式管路过滤器

SPIN-ON LINE FILTER SERIES

(一) 特点 FEATURES

- 1、铝合金滤头 Aluminium alloy filter head
- 2、最高使用压力0.7MPa
Max. operating pressure: 0.7MPa
- 3、温度使用范围 -30°C~90°C
Temperature range(°C): -30°C~90°C
- 4、滤头上设有安装污染堵塞发讯器孔, 以便检测滤芯使用情况
A vacuum indicator in the filter head will signal.

(二) 型号说明 MODEL CODE

SP旋转式过滤器 Spin-on line filter
SSP旋转式过滤器 Spin-on line filter(口径仅10)

省略: 整套过滤器, H为滤头, X为滤芯
Omit of a set of filter, "H" is filter head, X is element
口径 Nom.Dia. 06: RC3/4

过滤精度 Filtration accuracy: 10、25 μm
若仅购滤头此项省略 Omit of it if only buy filter head

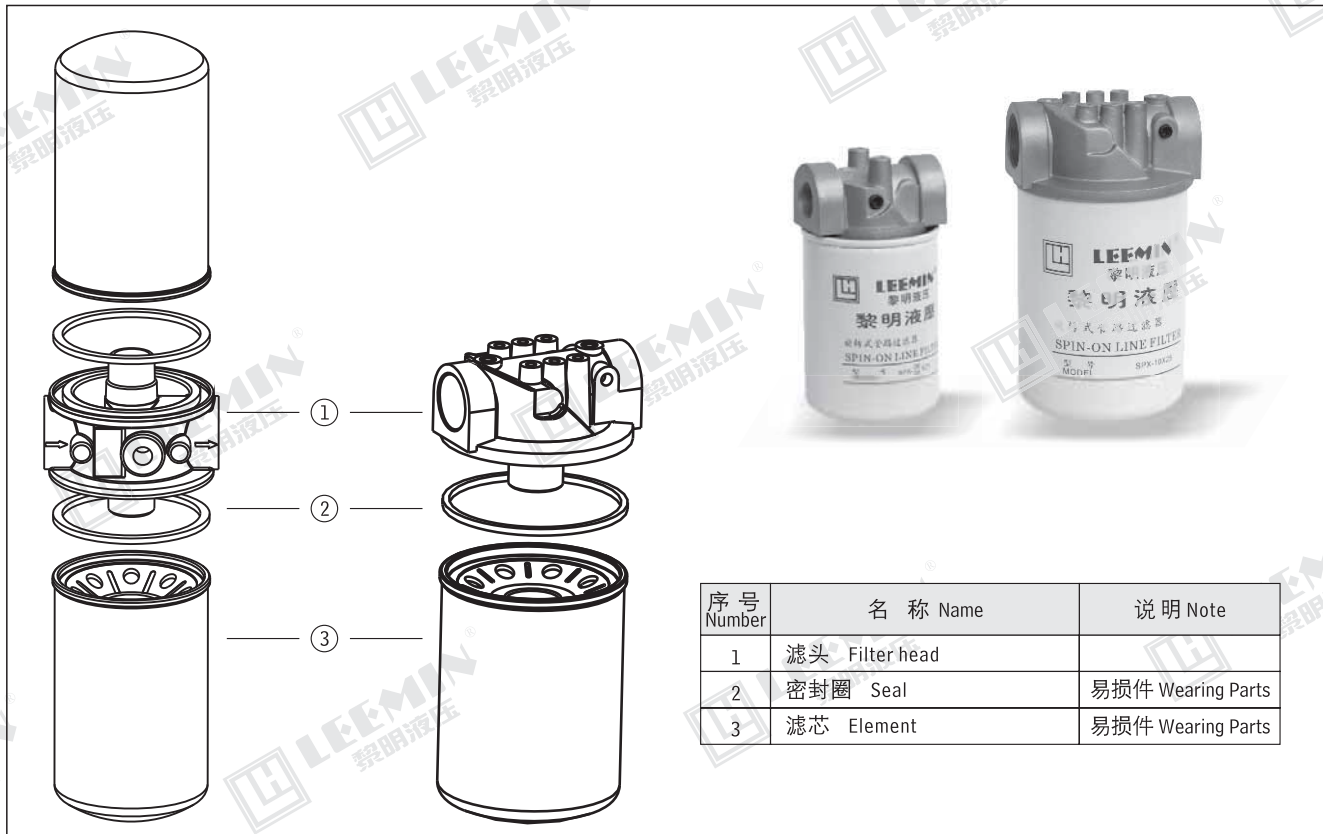
□ □ - 06 × □ - □ - □

G为圆柱管螺纹接口
G for cylindrical pipe thread
省略: R螺纹接口
Omit: R thread connect

J: 吸油过滤器
省略: 回油过滤器

(三) 技术参数 TECHNICAL DATA

型号 Model	最大工作压力 Max. Press. (MPa)	爆破压力 Blow up press. (MPa)	旁通阀开启压力 By-pass setting (MPa)	最大流量 Max. Flow(L/min)		过滤精度 Filtr. (μm)	重量 Weight (Kg)	配合的管子 螺纹 Screw	滤头型号 Model of filter head		滤芯型号 Model of element
				回油	吸油				回油	吸油	
SP-06×10	0.7	2.0	0.25	60	20	10	0.76	R3/4	SPH-06	SPH-06-J	SPX-06×10
SP-06×25				70	25	25	0.76	R3/4			SPX-06×25
SP-08×10				60	20	10	0.76	R1	SPH-08	SPH-08-J	SPX-08×10
SP-08×25				70	25	25	0.76	R1			SPX-08×25
SP-10×10				144	42	10	1.88	R1 1/4	SPH-10	SPH-10-J	SPX-10×10
SP-10×25				160	50	25	1.88	R1 1/4			SPX-10×25
SPA-10×10				200	58	10	2.70	R1 1/4			SPAX-10×10
SPB-10×10				320	80	10	3.00	R1 1/4			SPBX-10×10
SSP-10×25				230	63	25	2.40	R1 1/2	SSPH-10	SSPH-10-J	SPX-10×25
SSPA-10×10				290	73	10	2.70	R1 1/2			SPAX-10×10
SSPB-10×10				450	100	10	2.90	R1 1/2			SPBX-10×10

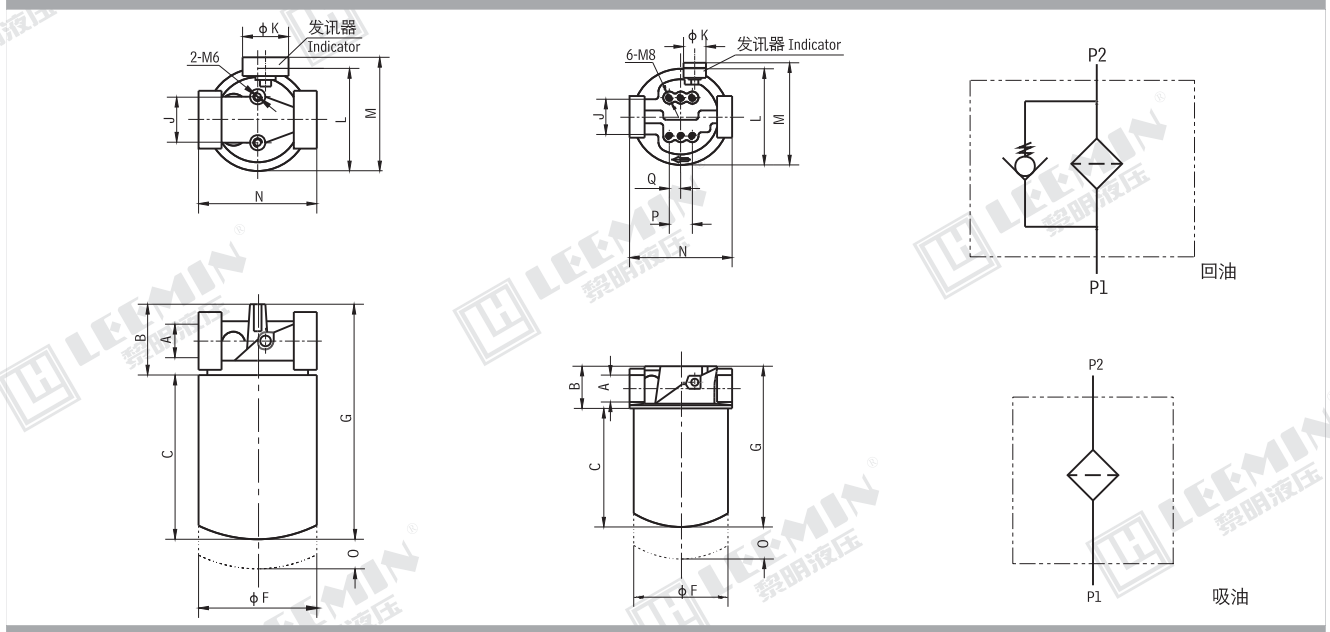


序号 Number	名称 Name	说明 Note
1	滤头 Filter head	
2	密封圈 Seal	易损件 Wearing Parts
3	滤芯 Element	易损件 Wearing Parts



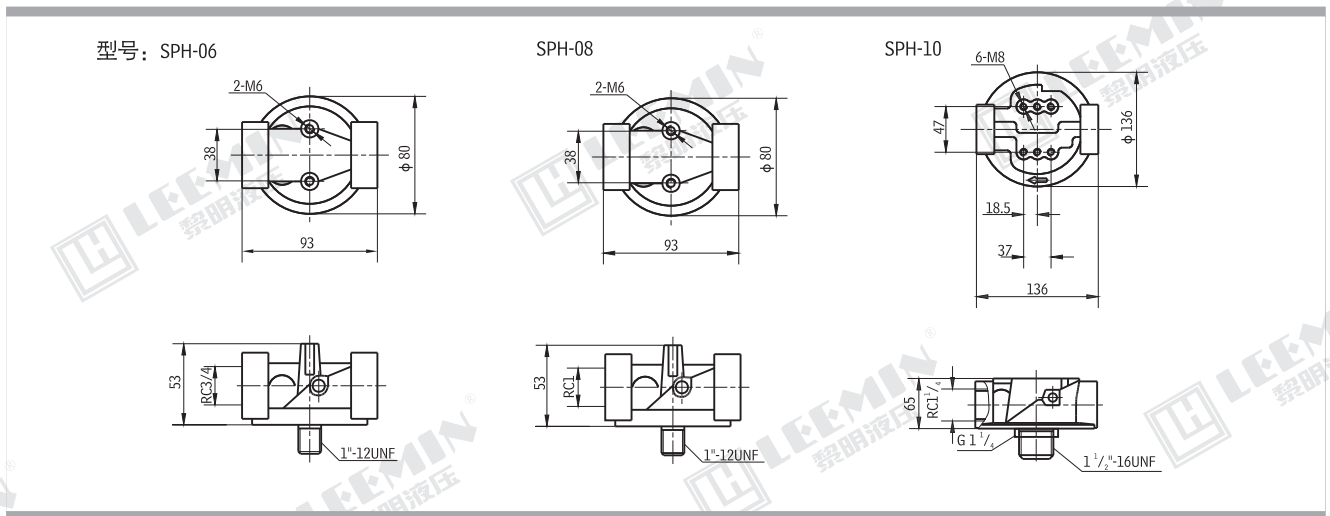
LEEMIN
黎明液压

(四)外形尺寸 MOUNTING SIZE



型号 Model	A	B	C	F	G	J	K	L	M	N	O	P	Q
	(mm)												
SP-06	Rc3/4"	53	135	93	188	38	42	80	105	93	25	—	—
SP-08	Rc1"	53	135	93	188	38	42	80	105	93	25	—	—
SP-10	Rc1 1/4"	62	176	125	238	47	42	136	150	136	45	37	18.5
SPA-10	Rc1 1/4"	62	231	125	293	47	42	136	150	136	45	37	18.5
SPB-10	Rc1 1/4"	62	270	125	330	47	42	136	150	136	45	37	18.5

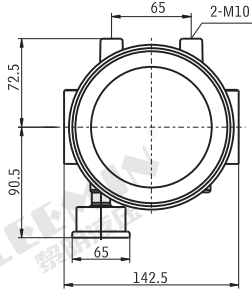
旋转滤头 SPIN-ON FILTER HEAD





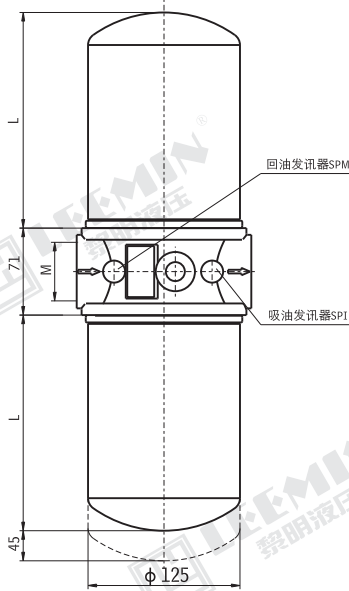
LEEMIN
黎明液压

型号: SSP-10

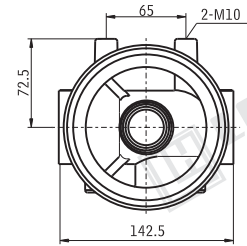
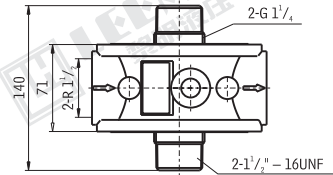


型号 Model	L	M
SSP-10	178	R 1 1/2
SSPA-10	230	R 1 1/2
SSPB-10	270	R 1 1/2

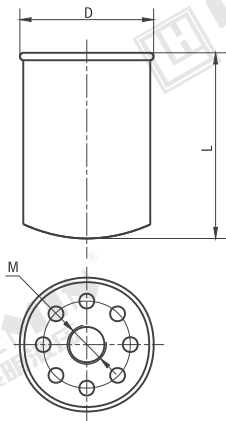
注: SSP-10-G型号螺纹为G 1 1/2



型号: SSPH-10



旋转过滤器滤芯 SPIN-ON ELEMENT



型号 Model	L	D	M
SPX-06 × *	135	φ 93	1" - 12UNF
SPX-08 × *	135	φ 93	1" - 12UNF
SPX-10 × *	178	φ 125	1 1/2" - 16UNF
SPAX-10 × 10	230	φ 125	G 1 1/4
SPBX-10 × 10	270	φ 125	1 1/2" - 16UNF

