



QYL系列回油过滤器 QYL RETURN FILTER SERIES

(一)型号说明 MODEL CODE

QYL - □ × □ □ □

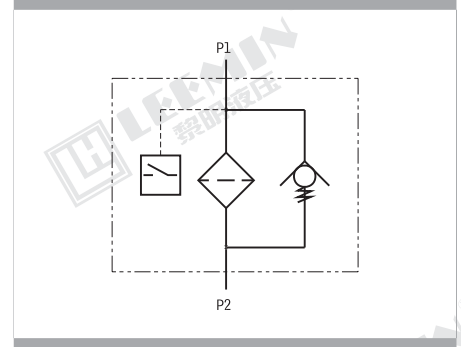
回油过滤器 Return filter

公称流量 Flow rate (L/min)

过滤精度 Filtration accuracy (μm)

注: 用户订购过滤器需配【电子模拟发讯器】时, 请与我公司技术部联系。

E: 电子模拟发讯器 Electronic analog indicator
Y: 带CYB-I型发讯器 With CYB-I indicator
C: 带CY-II型发讯器 With CY-II indicator
P: 带CMS型发讯器 With CMS Indicator (用于160-400 L/min)
省略: 不带发讯器 Omit if without indicator
F: 法兰连接 Flanged connection
省略: 螺纹连接 Omit if threaded connection



(二)技术参数 TECHNICAL DATA

型号 Model	滤芯型号 Model of element	公称流量 Flow (L/min)	工作压力 Press. (MPa)	原始压力损失 Initial ΔP (MPa)	过滤精度 Filter. (μm)	旁通阀开启压力 By-pass setting (MPa)	报警压力 Indicator (MPa)	重量 Weight (Kg)
QYL - 63 × * $\overset{C}{Y}$	QYLX - 63 × * Q_2	63	1.0	≤ 0.1	3	0.4	0.35	4
QYL - 100 × * $\overset{C}{Y}$	QYLX - 100 × * Q_2	100			5			5
QYL - 160 × * $\overset{C}{Y}$	QYLX - 160 × * Q_2	160			10			6
QYL - 250 × * $\overset{C}{Y}$	QYLX - 250 × * Q_2	250			20			7.2
QYL - 400 × * $\overset{C}{Y}$	QYLX - 400 × * Q_2	400			30			14.2

注: *为过滤精度, 若公称流量250L/min, 过滤精度10 μm , 带CYB-I型发讯器, 则过滤器型号为QYL - 250 × 10-Y; 滤芯型号为: QYLX-250 × 10 Q_2 。
Note: *is filtration accuracy, If the flow rate is 250L/min, filtration accuracy is 10 μm , with CYB-I indicator, the model of this filter is QYL-250 × 10-Y; the model of element is QYLX-250 × 10 Q_2 .

QYL-⁶³/₁₀₀

QYL-160~400

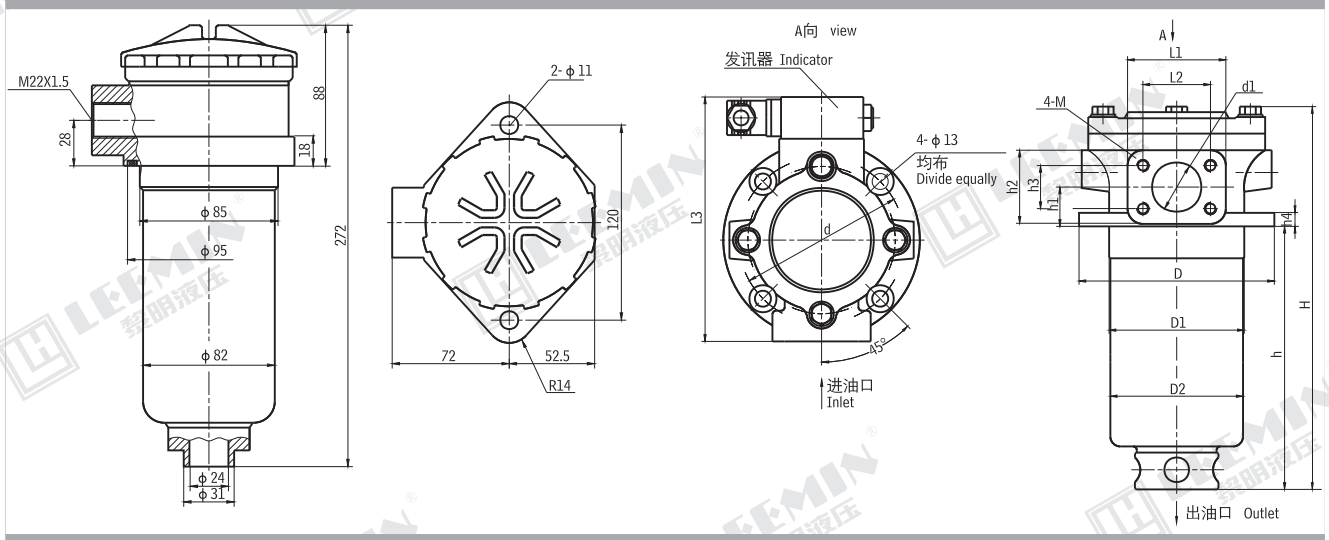
序号 Number	名称 Name	说明 Note
1	螺栓 Bolt	
2	滤盖 Cap	
3	弹簧 Spring	
4	旁通阀 By-pass valve	
5	O形密封圈 O-ring	易损件 Wearing Parts
6	滤芯 Element	易损件 Wearing Parts
7	O形密封圈 O-ring	易损件 Wearing Parts
8	壳体 Housing	
9	O形密封圈 O-ring	易损件 Wearing Parts
10	密封垫 Seal	易损件 Wearing Parts



(三)安装尺寸 MOUNTING SIZE

QYL- $\frac{63}{100} \times *$ 螺纹连接 Threaded Connection

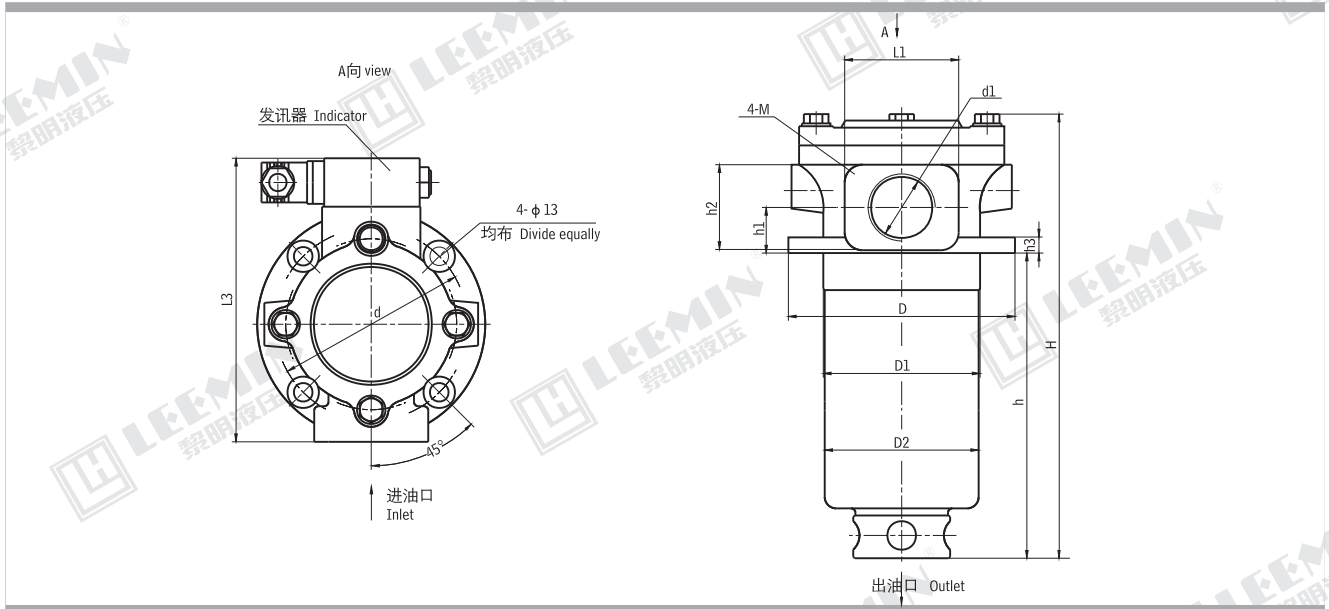
QYL-160~400 $\times *F$ 法兰连接 Flanged Connection



单位Unit:mm

型号 Model	H	h	h1	h2	h3	L1	L2	D	D1	D2	d	d1	M	L3	h4
QYL - 160 $\times *F$	413	315	32	60	35	80	55	160	110	108	135	40	M10	202	14
QYL - 250 $\times *F$	535	435	36	65	45		60		112			50			
QYL - 400 $\times *F$	602	480	50	85	55	110	80	200	150	145	175	60	M12	241	14

QYL-160~250 $\times *$ 螺纹连接 Threaded Connection



单位Unit: mm

型号 Model	H	h	h1	h2	L1	D	D1	D2	d	d1	L2	h3
QYL - 160 $\times *$	413	315	32	60	80	160	110	108	135	M48 \times 2	202	14
QYL - 250 $\times *$	535	435	36	65			112					