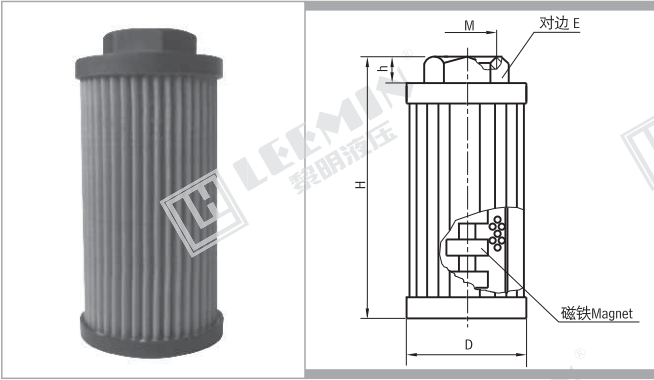
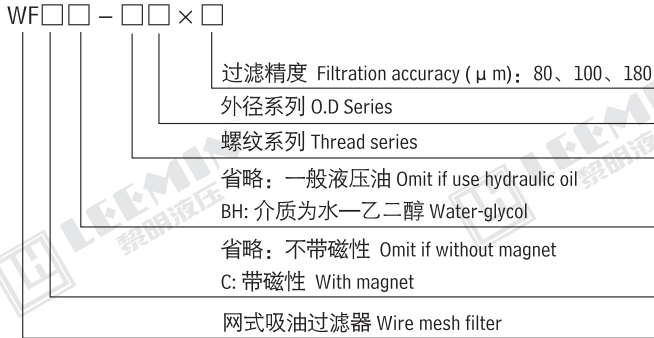




WF系列吸油过滤器
WF SUCTION FILTER SERIES

(一)型号说明 MOEDL CODE



(二)安装尺寸 MOUNTING SIZE

型号 Model	接口螺纹 Thread M	D	H	h	E	过滤面积 Filtration area cm^2
WF-3A	G 3/8	$\phi 50$	85	10	30	282
WF-4A	G 1/2		10	30	282	
WF-4B	G 3/4	$\phi 70$	95	10	41	530
WF-6B			95	10	41	530
WF-6BL	G 1	$\phi 70$	145	10	41	832
WF-8B			145	10	41	832
WF-10C	G 1 1/4	$\phi 99$	142	15	69	1206
WF-10CL			232	15	69	2140
WF-12C	G 1 1/2	$\phi 99$	142	15	69	1206
WF-12CL			232	15	69	2140
WF-16C	G 2	$\phi 130$	232	15	69	2140
WF-12D	G 1 1/2		170	20	69	2015
WF-16D	G 2	$\phi 130$	170	20	69	2015
WF-16DL			270	20	69	3590
WF-20D	G 2 1/2	$\phi 130$	270	20	100	3590
WF-24D	G 3		270	20	100	3590
WF-24DL		330	20	100	4320	

(三)压差流量曲线 $\Delta P - Q$ CURVES

油液粘度 Viscosity 30CST

