



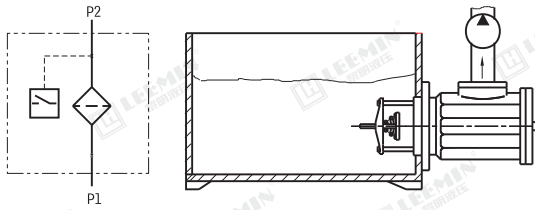
## 自封式磁性吸油过滤器

### WITH CHECK VALVE MAGNETIC SUCTION FILTER SERIES

#### 简介

该系列过滤器具有手动自封阀，在更换滤芯时，应关闭自封阀，使油箱中的油液不会流出，安装时过滤器应浸入油面以下，若自封阀没有完全打开，切勿启动泵，否则会引起泵的吸空现象。该过滤器设有滤芯污染堵塞发讯器，当滤芯被污染物堵塞到出油口真空度为 $-0.018\text{MPa}$ 时发讯器便发出讯号，应及时更换或清洗滤芯，以免泵出现吸空等故障。

#### 安装示意图 MOUNTING GUIDE



#### INTRODUCTION

The series filter have manual check valve. During maintenance, the check valve should be closed in order to stop oil flowing out of the tank. The filter should be under oil level when installing. If check valve hasn't open completely, please don't start the pump working, lest that will cause accident. A vacuum indicator in the filter will signal when the pressure drop across the element reaches  $0.018\text{MPa}$  showing that the filter should be cleaned.

注：\*为过滤精度，若使用介质为水—乙二醇，公称流量 $400\text{L}/\text{min}$ ，过滤精度 $80\mu\text{m}$ ，带ZS-IV型发讯器，则过滤器型号为CFFA·BH-515×80，滤芯型号为FFAX·BH-515×80。

Note: \*is filtration accuracy, If the medium is water-glycol, flow rate is  $400\text{L}/\text{min}$ , filtration accuracy is  $80\mu\text{m}$ , with ZS-IV indicator, the model of this filter is CFF·BH-515×80, the model of element is FFAX·BH-515×80.

#### (一) CFFA系列自封式磁性吸油过滤器(新型) CFFA WITH CHECK VALVE MAGNETIC SUCTION FILTER SERIES

##### 1. 技术参数 TECHNICAL DATA

型号 Model	公称流量 Flow rate (L/min)	过滤精度 Filtr. ( $\mu\text{m}$ )	通径 Dia. (mm)	原始压力损失 Initial $\Delta P$ (MPa)	连接方式 Connecting	重量 Weight (Kg)	滤芯型号 Model of element
CFFA-250×*	120	80 100 180	38	< 0.01	法兰式 Flange	4 6.5	FFAX-250×*
CFFA-510×*	300		64				FFAX-510×*
CFFA-515×*	400		74				FFAX-515×*
CFFA-520×*	630		101				FFAX-520×*



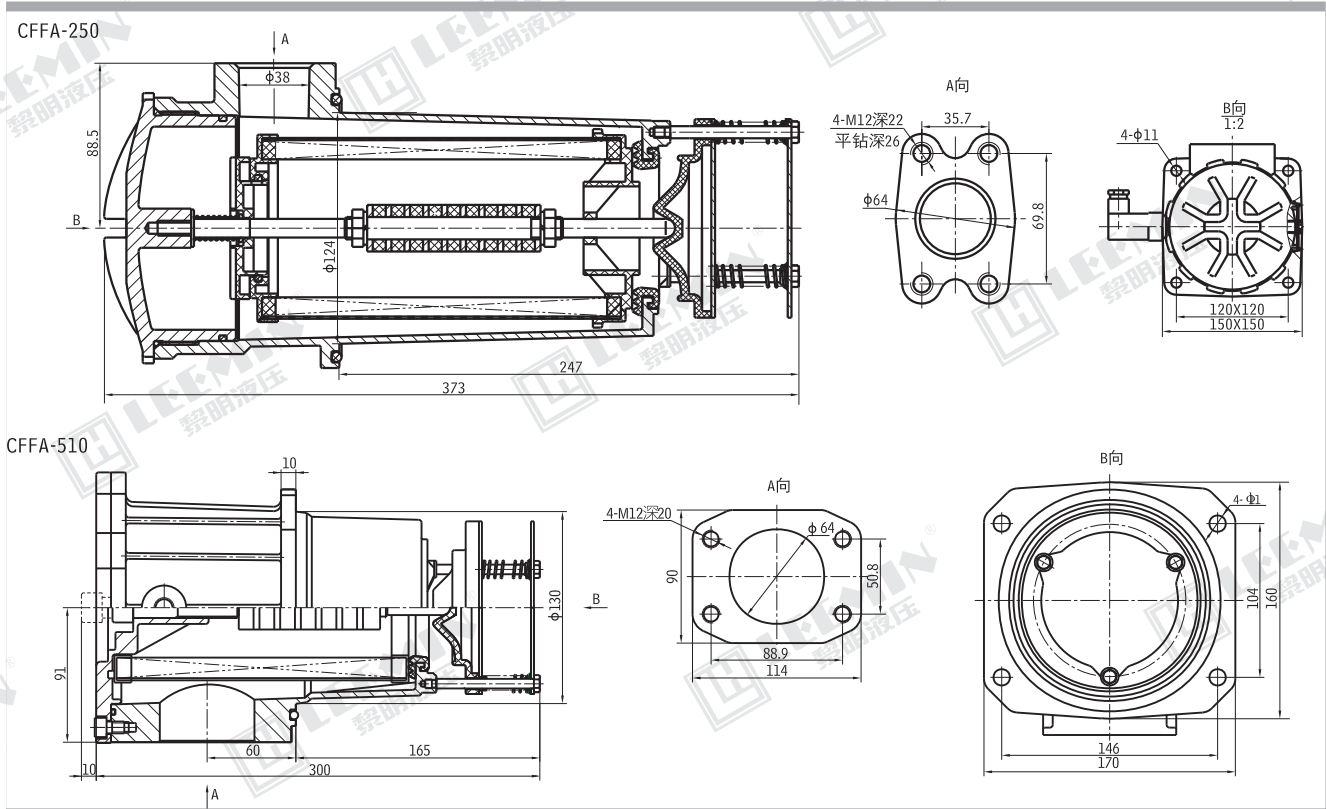
**LEEMIN**  
黎明液压

CFFA-510~520

CFFA-250

序号 Number	名称 Name	说明 Note
1	螺钉 Bolt	
2	滤盖组件 Cap Components	
3	O形密封圈 O-ring	易损件 Wearing Parts
4	滤芯 Element	易损件 Wearing Parts
5	底盖 Cap	
6	螺钉 Bolt	
7	壳体 Housing	
8	密封垫 Seal	易损件 Wearing Parts
9	密封圈 Seal	易损件 Wearing Parts
10	O形密封圈 O-ring	易损件 Wearing Parts

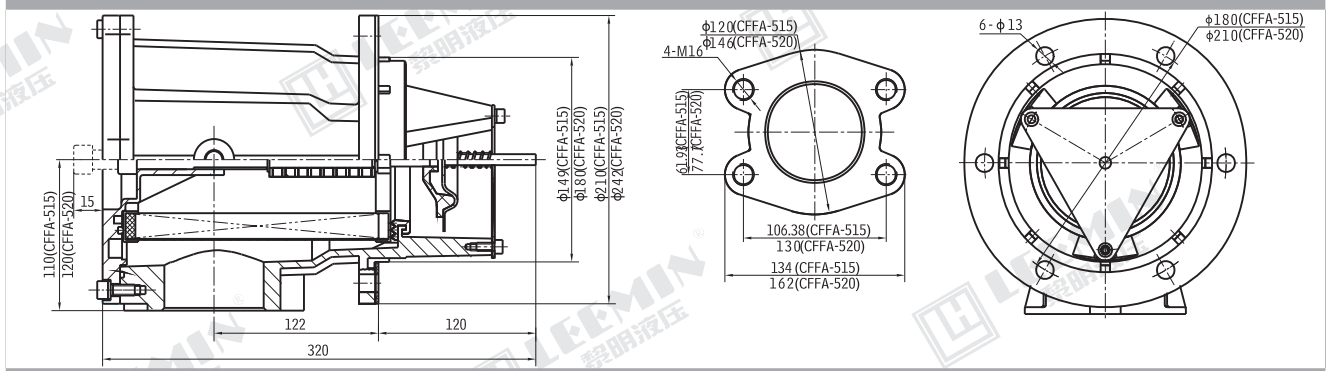
2.连接尺寸 MOUNTING SIZE





**LEEMIN**  
黎明液压

CFFA-515 CFFA-520

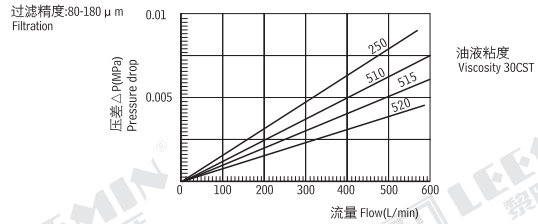


3.滤芯压差流量曲线

ELEMENT PRESSURE DROP ( $\Delta P$ ) AGAINST FLOW CURVES

滤芯 FFAX-\*/\*(由试验测得数据)

Q- $\Delta P$  曲线



(二) CFF系列自封式磁性吸油过滤器(传统型) CFF WITH CHECK VALVE MAGNETIC SUCTION FILTER SERIES

1.技术参数 TECHNICAL DATA

型号 Model	公称流量 Flow rate (L/min)	过滤精度 Filtr. ( $\mu m$ )	通径 Dia. (mm)	原始压力损失 Initial $\Delta P$ (MPa)	连接方式 Connecting	重量 Weight (Kg)	滤芯型号 Model of element
CFF-510 $\times$ *	300	80	63	< 0.01	法兰式 Flange	7.0	FX-510 $\times$ *
CFF-515 $\times$ *	400	100	76			8.5	FX-515 $\times$ *
CFF-520 $\times$ *	630	180	101			10.0	FX-520 $\times$ *

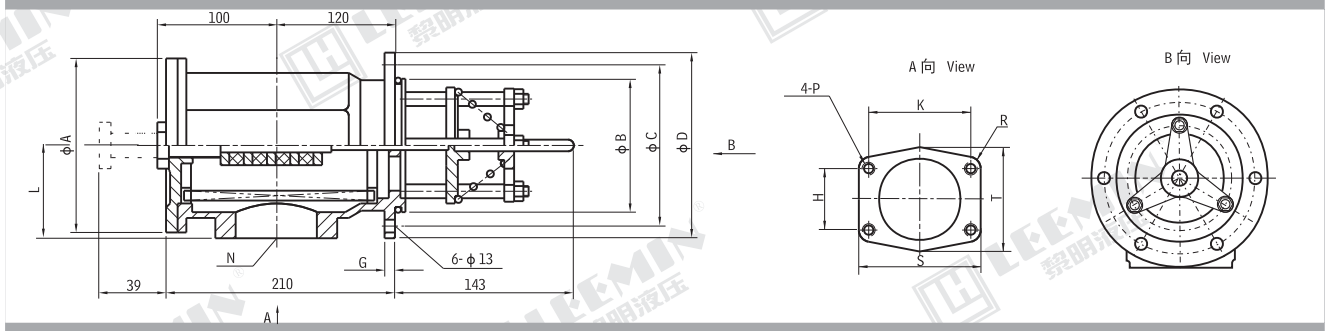
注: \* 为过滤精度, 若使用介质为水-乙二醇, 公称流量400L/min, 过滤精度80  $\mu m$ , 带ZKF-II型发讯器, 则过滤器型号为CFF·BH-515  $\times$  80, 滤芯型号为FX·BH-515  $\times$  80。

Note: \* is filtration accuracy, If the medium is water-glycol, flow rate is 400L/min, filtration accuracy is 80  $\mu m$ , with ZKF-II indicator, the model of this filter is CFF·BH-515  $\times$  80, the model of element is FX·BH-515  $\times$  80.

序号 Number	名称 Name	说明 Note
1	自封顶杆 Mandril	
2	螺钉 Bolt	
3	滤盖组件 Cap Components	
4	滤芯 Element	易损件 Wearing Parts
5	O形密封圈 O-ring	易损件 Wearing Parts
6	壳体 Housing	
7	O形密封圈 O-ring	易损件 Wearing Parts
8	密封圈 Seal	易损件 Wearing Parts



2.连接尺寸 MOUNTING SIZE



单位 Unit: mm

型号 Model	N	A	B	C	D	G	H	K	L	P	S	T	R
CFF-510 × *	φ 63	183	135	161	188	10	50.8	88.9	94	M12	114.3	φ108.8	13
CFF-515 × *	φ 76	214	150	181	210	12	62	106.43	110	M16	135	φ131	14
CFF-520 × *	φ 101	230	180	210	242		77.7	130	120		162	φ152.4	16

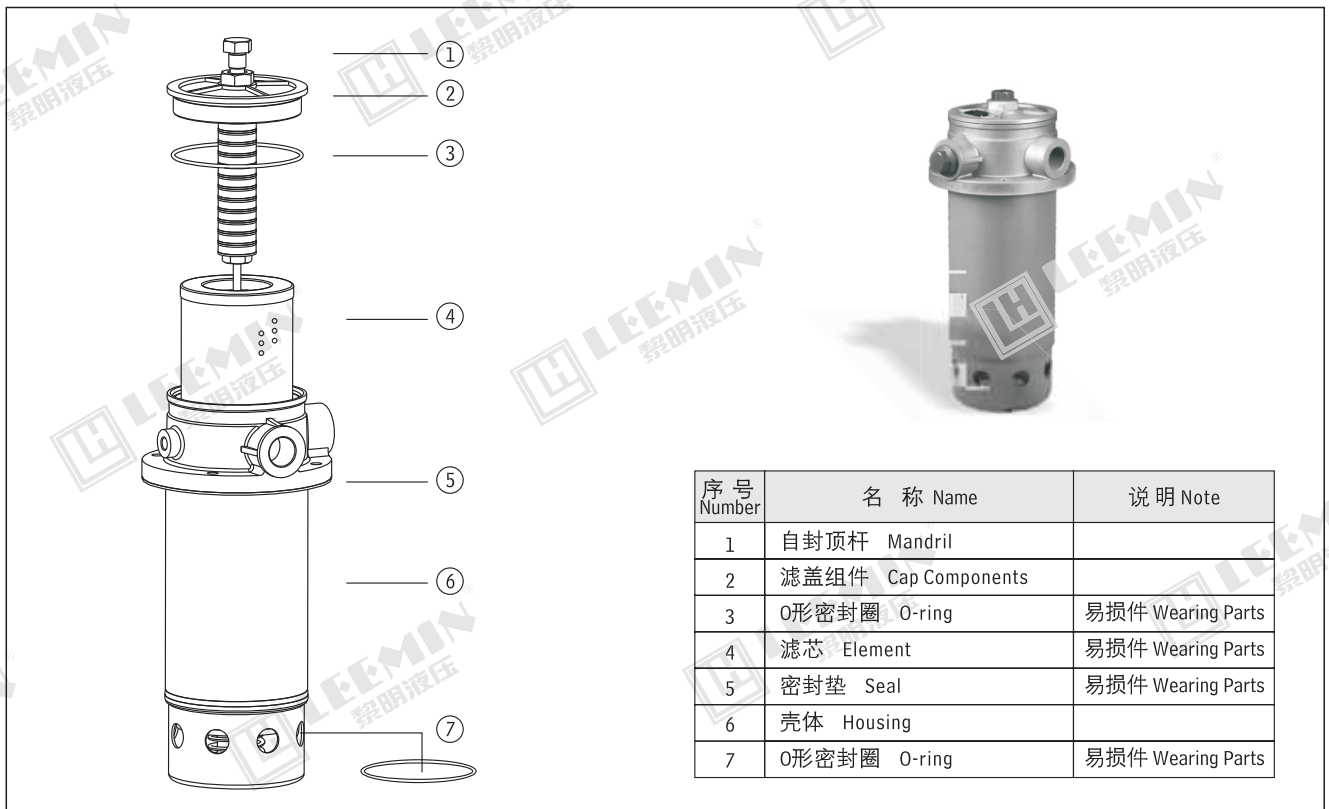
(三) ZL12-122自封式磁性吸油过滤器 ZL12-122 WITH CHECK VALVE MAGNETIC SUCTION FILTER SERIES

1.技术参数 TECHNICAL DATA

型号 Model	公称流量 Flow rate (L/min)	过滤精度 Filtr. (μ m)	通径 Dia. (mm)	原始压力损失 Initial ΔP (MPa)	连接方式 Connecting	滤芯型号 Model of element
ZL12-122/*	120	10	2X φ 25	≤0.01	螺纹式 Threaded	ZL12X-122/*
ZL12B-122/*	160	25	3X φ 32			ZL12BX-122/*
ZL12C-122/*	120	80	2X φ 32			ZL12X-122/*

注: \*为过滤精度,若使用介质为水—乙二醇,公称流量120L/min,过滤精度10 μ m,带轴向真空表,则过滤器型号为ZL12 · BH-122/10Y,滤芯型号为ZL12X · BH-122/10。

Note: \*is filtration accuracy, If the medium is water-glycol, flow rate is 120L/min, filtration accuracy is 10 μ m, with vacuum indicator, the model of this filter is ZL12 · BH-122/10Y the model of element is ZL12X · BH-122/10.

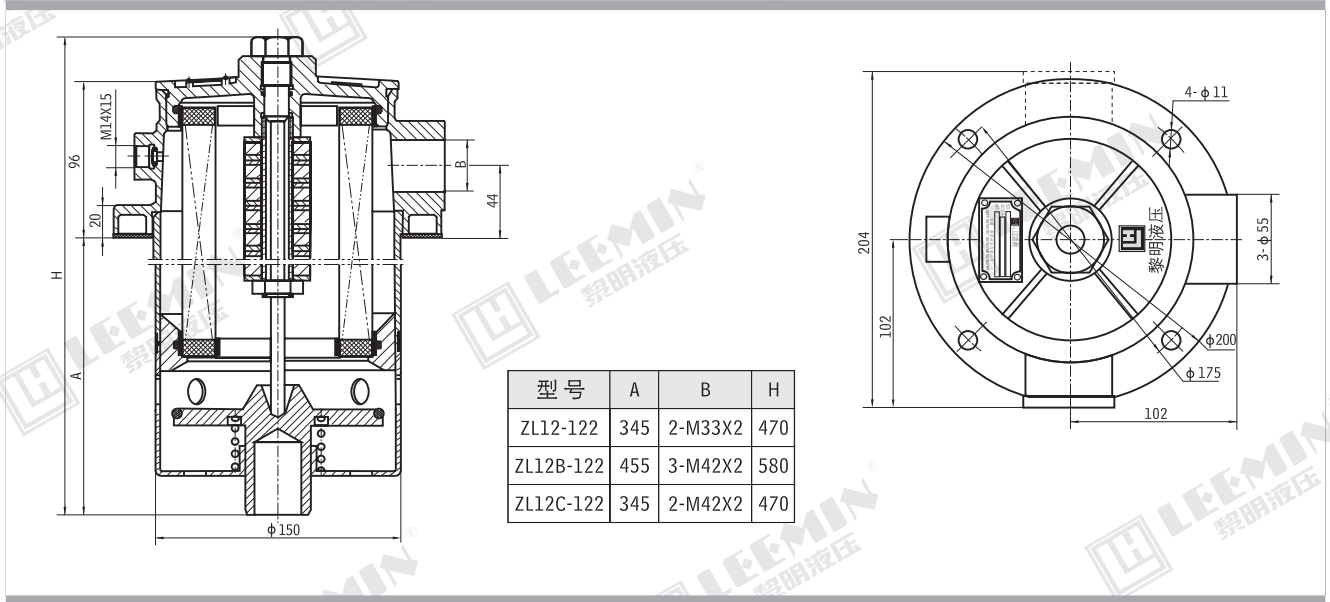


序号 Number	名称 Name	说明 Note
1	自封顶杆 Mandril	
2	滤盖组件 Cap Components	
3	O形密封圈 O-ring	易损件 Wearing Parts
4	滤芯 Element	易损件 Wearing Parts
5	密封垫 Seal	易损件 Wearing Parts
6	壳体 Housing	
7	O形密封圈 O-ring	易损件 Wearing Parts



**LEEMIN**  
黎明液压

## 2. 连接尺寸 MOUNTING SIZE



## 3. 滤芯压差流量曲线

### ELEMENT PRESSURE DROP ( $\Delta P$ ) AGAINST FLOW CURVES

滤芯 ZL12X-\*/\* (由试验测得数据)

Q- $\Delta P$  曲线

## 4. 安装示意图 MOUNTING GUIDE

