



PLFB系列压力管路过滤器

PLFB HIGH PRESSURE LINE FILTER SERIES

(一) 简介

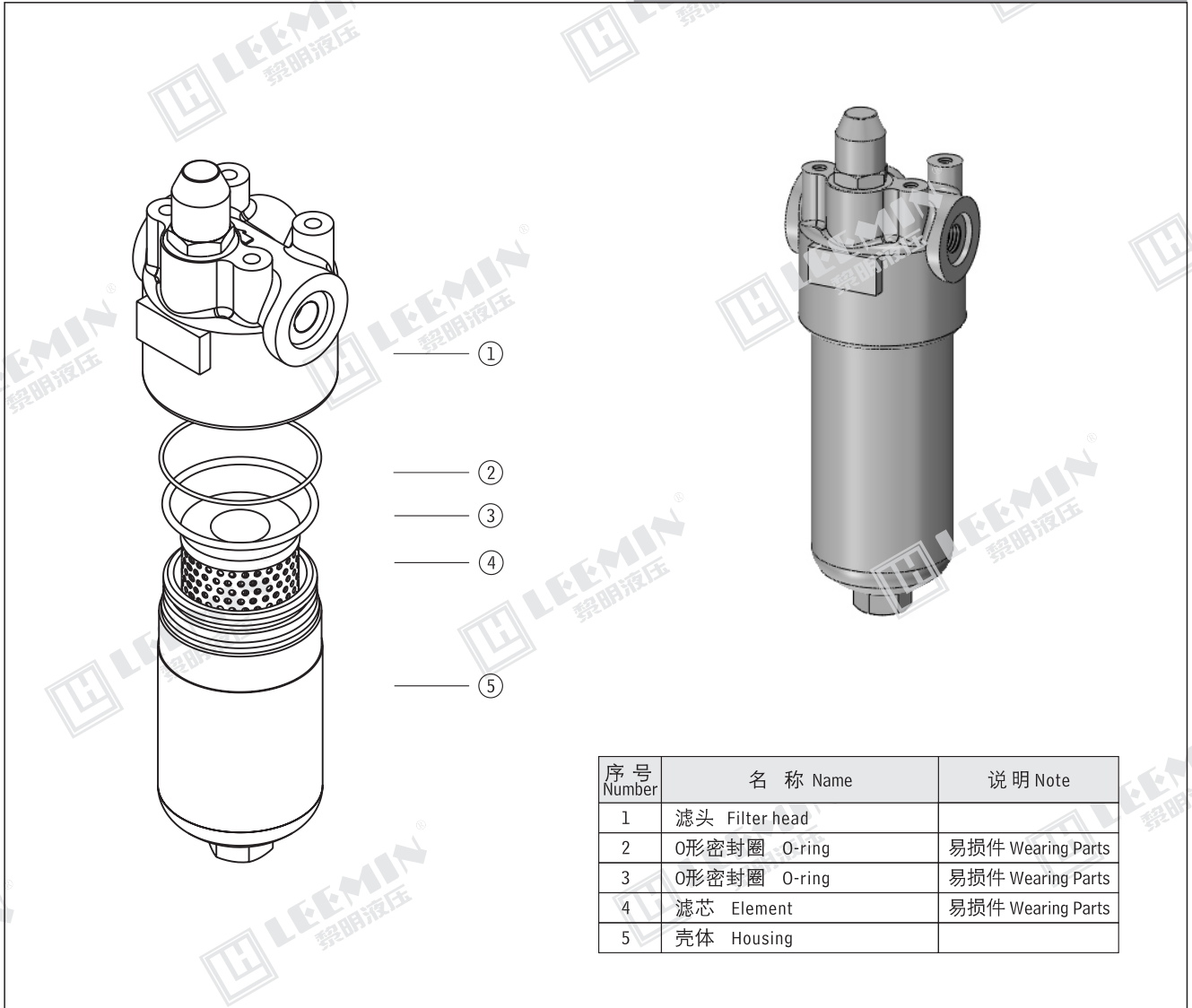
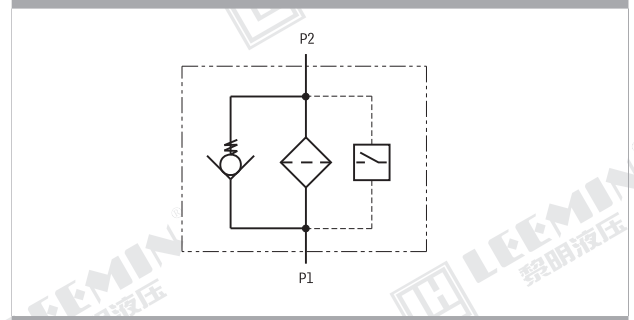
该过滤器安装在液压系统的压力管路上，安装方式为顶部固定安装，用以滤除液压油中混入的机械杂质和液压油本身化学变化所产生的胶质、沥青质、炭渣质等，从而防止滤芯卡死、节流小孔缝隙和阻尼孔的堵塞以及液压元件过快磨损等故障发生。

该过滤器过滤效果好，精度高，但堵塞后清洗比较难，而需更换滤芯，过滤器设有旁通阀和压差发讯装置，当滤芯污染堵塞到进出口压差0.6Mpa时，即发出开关信号，此时更换滤芯，以达到保护系统安全的目的

该过滤器滤芯采用玻璃纤维过滤材质，具有过滤精度高、通油能力大、原始压力损失小、纳污量大等优点，其过滤精度以绝对过滤精度标定，过滤比 $\beta_{3, 5, 10, 20} \geq 200$ ，过滤效率 $n \geq 99.5\%$ 符合ISO标准

INTRODUCTION

The filter is installed on the pressure pipeline of the hydraulic system. Installation ways will be top fixed installation. Filter element is made of glass fibre or paper. Differential pressure indicator signals when the pressure drop across filter element reaches 0.5MPa



序号 Number	名称 Name	说明 Note
1	滤头 Filter head	
2	O形密封圈 O-ring	易损件 Wearing Parts
3	O形密封圈 O-ring	易损件 Wearing Parts
4	滤芯 Element	易损件 Wearing Parts
5	壳体 Housing	



(二) 型号说明 MODEL CODE

<p>压力管路过滤器 Pressure line filter</p> <p>BH: 介质为水—乙二醇 Water-glycol 省略: 介质为一般液压油 Omit if use hydraulic oil</p> <p>公称压力 Pressure class:H: 28MPa</p>	<p>PLFB · □ - H □ × □ □</p> <p>E:电子模拟发讯器 Electronic analog indicator C:带CS-III型压差发讯器 With CS-III indicator M1:带CM-IC型目视压差发讯器 With CM-IC indicator 省略: 不带发讯器 Omit if without indicator</p> <p>过滤精度 Filtration accuracy (μm)</p> <p>公称流量 Flow rate (L/min)</p>
---	--

注: 用户订购过滤器需配【电子模拟发讯器】时, 请与我公司技术部联系。

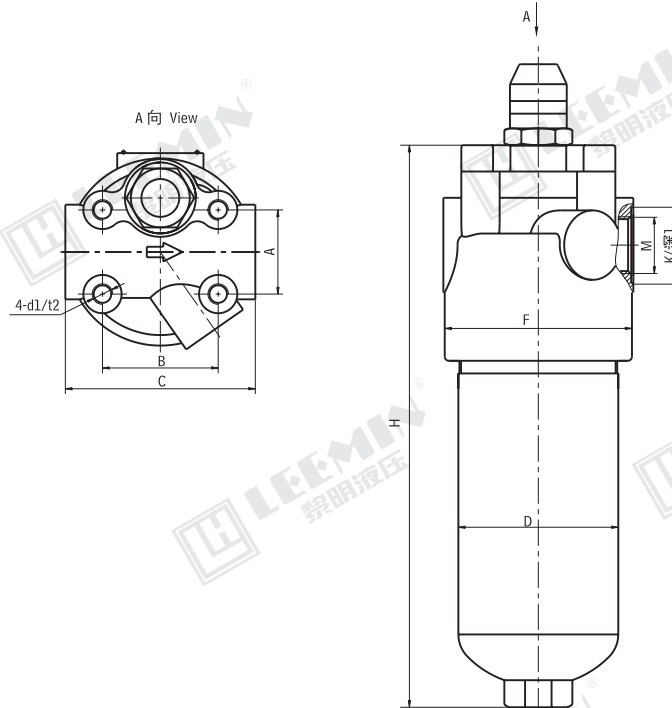
(三) 技术参数 TECHNICAL DATA

型号 Model	公称流量 Flow rate (L/min)	过滤精度 Filtr. (μm)	公称压力 Press. (MPa)	压力损失 Initial ΔP (MPa)		发讯装置功率 Indicator power (V/W)	滤芯型号 Model of element
				Initial	Max		
PLFB-H75 × *C	75	3、5、10 20	28	≤0.1	0.5	24/48	PLFBX-75X*
PLFB-H95 × *C	95					220/50	PLFBX-95X*

注: *为过滤精度。使用介质为水—乙二醇, 使用压力28MPa, 公称流量75L/min, 过滤精度10 μm, 带CS-III发讯器, 不带旁通阀
则过滤器型号为PLFB · BH-H75 × 10C, 滤芯型号为PLFBX.BH-75X*

Note:*is represents filtration. If the filter fluid is water-glycol, usage pressure 28MPa, flow rate 75L/min, filtration accuracy 10 μm and the filter equipped with CS-III indicator, thread connect, without by-pass valve. The model of the filter is PLFB · BH-H75 × 10C, the model of element is PLFBX.BH-75X*

(四) 安装外形尺寸 MOUNTING SIZE



型号 Model	尺寸 Size (mm)								
	A	B	C	D	F	K	H	4-d1/t2	M
PLFB-H75 × *C	40	55	93	φ76	φ90	φ28	255	M8/12	M22X1.5
PLFB-H95 × *C						φ36			297