



(三) 技术参数 TECHNICAL DATA

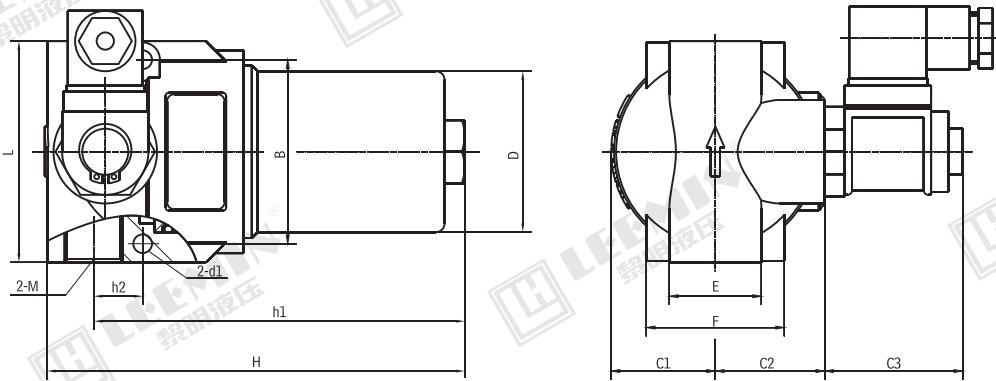
型号 Model	通径 Dia. (mm)	公称流量 Flow rate (L/min)	过滤精度 Filtr. (μ m)	公称压力 Press. (MPa)	压力损失 Pressure loss(MPa)		发讯装置 功率 Indicator power	滤芯型号 Model of element
					Initial	Max		
MD□-30X*□ ^M _C	25	30	3、5、10、20	10	≤0.1	0.5	24V/48W	MDX-30X*
MD□-60X*□ ^M _C		60						MDX-60X*

注: *为过滤精度。公称流量60L/min, 过滤精度10 μ m, 则过滤器型号为MD-60X10, 滤芯型号为MDX-60X10

Note: *is represents filtration, flow rate 60L/min、filtration accuracy 10 μ m The model of the filter is MD-60X10, the model of element is MDX-60X10.

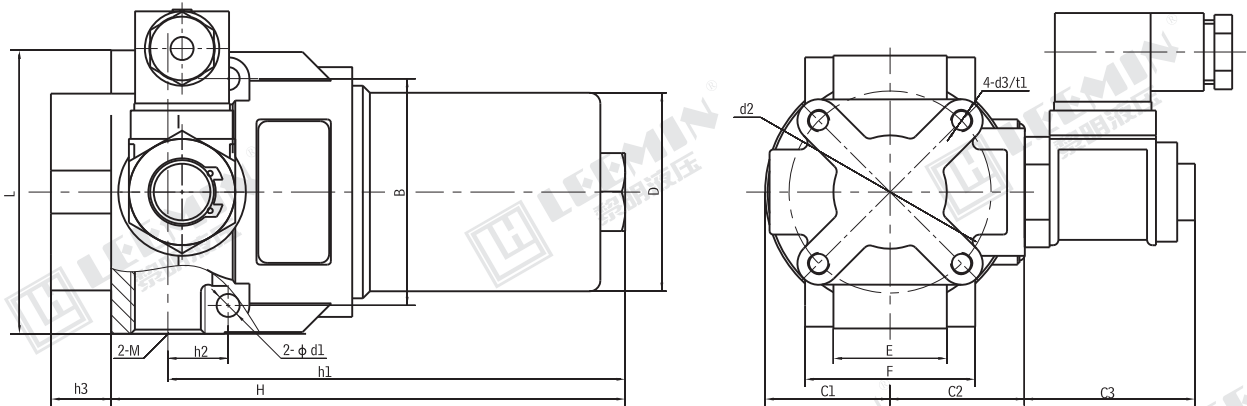
(四) 安装外形尺寸 MOUNTING SIZE

普通安装形式



型号 Model	尺寸 Size (mm)												
	H	h1	h2	M	d1	L	B	D	E	F	C1	C2	C3
MD-30X*C	146	130	17	2-G1/2	2- ϕ 6.5	77	64	56	32	48	36	38	52
MD-60X*C	232	216											

带顶部安装形式



型号 Model	尺寸 Size (mm)															
	H	h1	h2	h3	M	d1	d2	d3/t1	L	B	D	E	F	C1	C2	C3
MDA-30X*C	146	130	17	17	2-G1/2	2- ϕ 6.5	ϕ 57	M6/15	80	64	56	32	48	36	38	52
MDA-60X*C	232	216														