



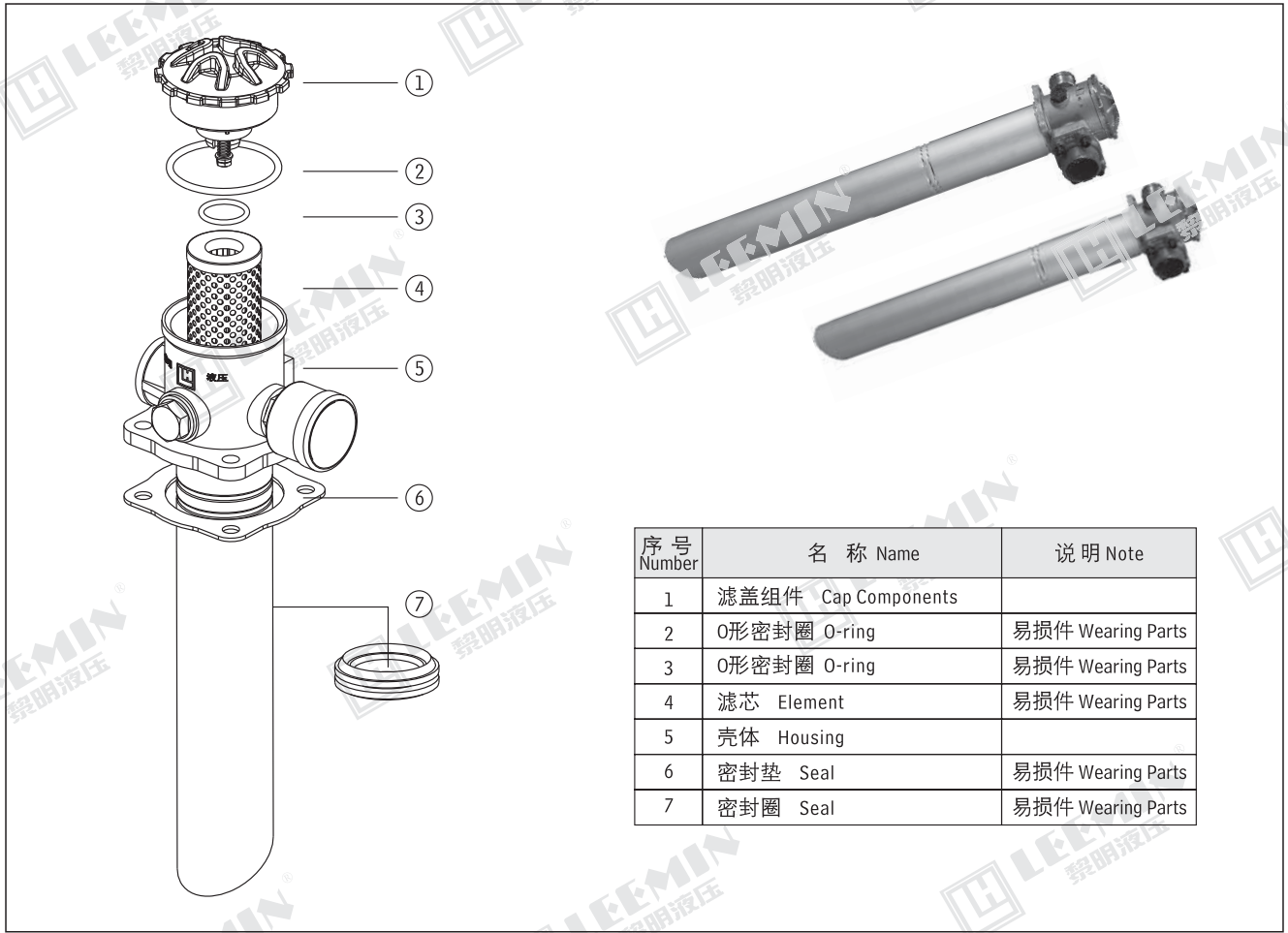
## TFA系列吸油过滤器 TFA SUCTION FILTER SERIES

### (一) 简介

本过滤器仅可安装在油箱的上部，吸油筒体浸入油箱内液面以下，其它性能均与TF系列相似，但无自封阀。

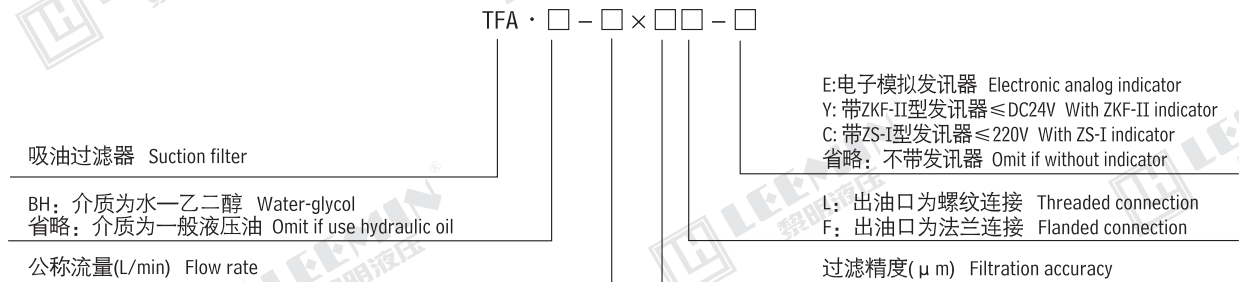
### INTRODUCTION

The TFA series filter only can be installed on the top of the tank; the filter bowl should be under oil level. The other capability is similar to TF series, but TFA series don't have a check valve.



序号 Number	名称 Name	说明 Note
1	滤盖组件 Cap Components	
2	O形密封圈 O-ring	易损件 Wearing Parts
3	O形密封圈 O-ring	易损件 Wearing Parts
4	滤芯 Element	易损件 Wearing Parts
5	壳体 Housing	
6	密封垫 Seal	易损件 Wearing Parts
7	密封圈 Seal	易损件 Wearing Parts

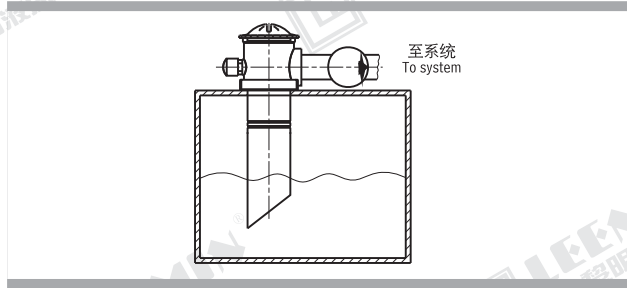
### (二) 型号说明 MODEL CODE



注: 用户订购过滤器需配【电子模拟发讯器】时, 请与我公司技术部联系。

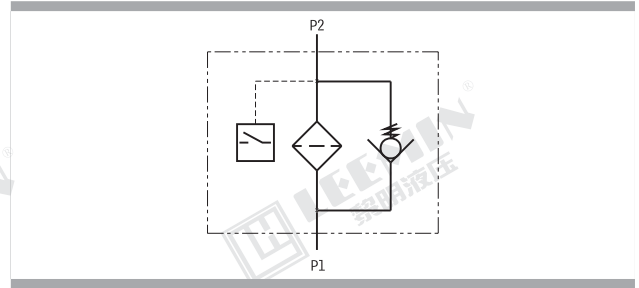


(三) 安装示意 MOUNTING GUIDE



(四) 技术参数 TECHNICAL DATA

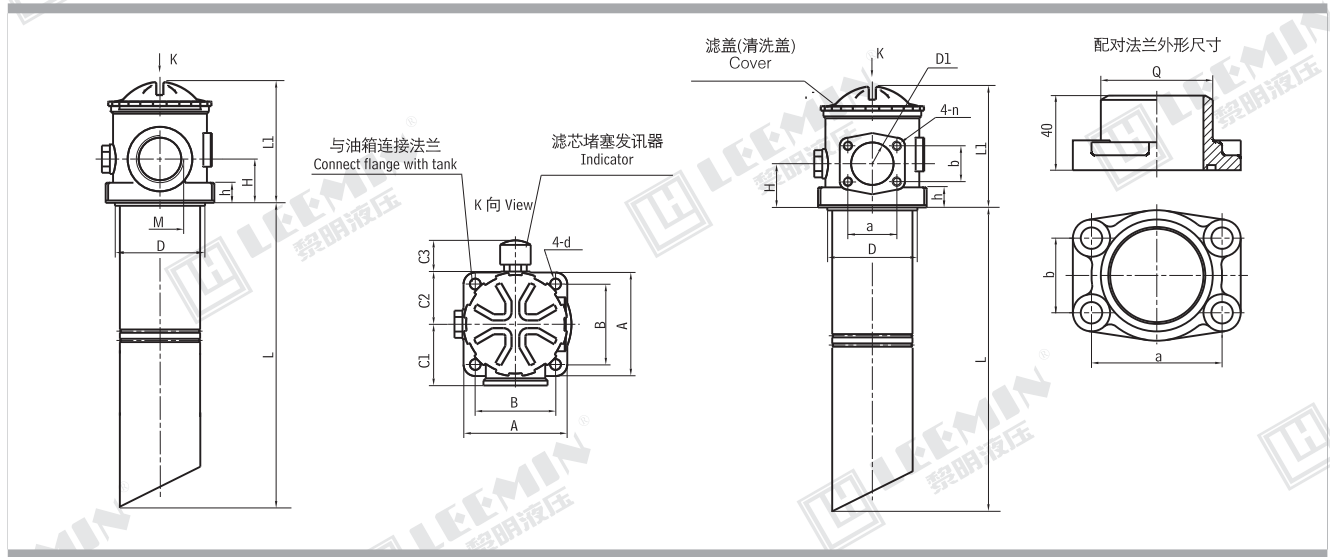
同TF系列, 滤芯型号相同



(五) 安装尺寸 MOUNTING SIZE

1、管式(出油口螺纹连接) Threaded Connection

2、法兰式(出油口法兰连接) Flanged Connection



表一、TFA-25~160螺纹式连接尺寸 Table 1: TFA-25~160 Threaded Connection

型号 Model	尺寸 Size (mm)											
	L	L1	H	M	D	A	B	C1	C2	C3	h	d
TFA-25×*L-C <sub>Y</sub>	343	78	25	M22×1.5	φ 62	80	60	45	42	42	9.5	φ 9
TFA-40×*L-C <sub>Y</sub>	360			M27×2								
TFA-63×*L-C <sub>Y</sub>	488	98	33	M33×2	φ 75	90	70.7	54	47	42	10	
TFA-100×*L-C <sub>Y</sub>	538			M42×2								
TFA-160×*L-C <sub>Y</sub>	600	119	42	M48×2	φ 91	105	81.3	62	53.5		12	φ 11

表二、TFA-250~800法兰式连接尺寸 Table 2: TFA-250~800 Flanged Connection

型号 Model	尺寸 Size (mm)															
	L	L1	H	D1	D	a	b	n	A	B	C1	C2	C3	h	d	Q
TFA-250×*F-C <sub>Y</sub>	670	119	42	φ 50	φ 91	70	40	M10	105	81.3	72.5	53.5	42	12	φ 11	φ 60
TFA-400×*F-C <sub>Y</sub>	725	141	50	φ 65	φ 110	90	50		125	95.5	82.5	61		15		φ 73
TFA-630×*F-C <sub>Y</sub>	825	184	65	φ 90	φ 140	120	70		160	130	100	81		15.5		φ 102
TFA-800×*F-C <sub>Y</sub>	885															

注：本产品所需的出油口法兰，安装连接螺栓及密封垫圈等配件均和本产品配套提供，用户只需准备好Q的管子焊上即可。发讯器接口为M18×1.5不需带发讯器者可提供丝堵。

Note: The outlet flange, seal, screw used for this series will be supplied by our plant; the customer only need welding steel tube Q. Connection of the indicator is M18×1.5; without an indicator, a plug with thread will be supplied.