



**LEEMIN**  
黎明液压

## 测压软管与测压接头

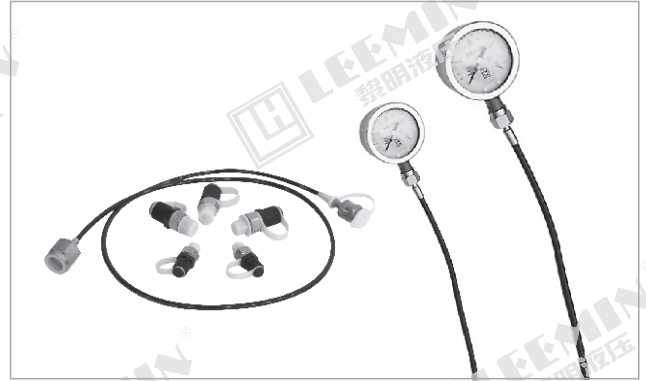
### PRESSURE TESTING HOSE AND ADAPTER

#### (一) 简介

HF系列微型高压软管接头总成和PT系列微型测压接头公称通径为3mm，最大工作压力64MPa，用于液压系统中，测试液压系统中各点压力和作为传导流体介质的管道，该软管接头总成和测压接头具有结构先进，密封可靠，扣压牢靠，体积小，重量轻，使用简便等特点，其连接形式有铰接式，快换式，锥面密封式等形式，本公司也可提供用户需要的其它连接形式。

#### INTRODUCTION

HF hose assembly and PT adapter are designed for testing pressure in a hydraulic system. By installing the PT adapter in your system, you will save the use of expensive fixed gauges and reduce down time. Working pressure of 64MPa ensures extra long service life and reliability.



#### (二) 适用介质 FLUID SERVICE

矿物油 水-乙二醇 酒精 汽油 乳化液 磷酸脂(需要特殊订货)  
mineral oil, water-glycol, alcohol, gasoline line, water-oil emulsions phosphate ester (special order)

#### (三) 技术参数 TECHNICAL DATA

公称通径 Normal diameter d : 3.0mm

软管通径 Hose inside diameter d1 : 2.9mm

软管外径 Hose outer diameter D : 6.0mm

重量 Weight G : 23g/m

适用温度 Temperature range : -30 ~ +100°C

化学性能: 耐酸性溶剂 Acid-resistant

环境适用性 Surrounding suitability

耐臭氧和紫外线无吸湿性 Ozone-resistant, resistance to ultraviolet light and no moisture absorption.

最大动态压力 Max. dynamic pressure Pd: 40MPa

最大静态压力 Max. Quiescent pressure Ps: 64MPa

最小爆破压力 Min. burst pressure Pe: 160MPa

最小弯曲半径 Min. bending radius Rmtn: 30mm

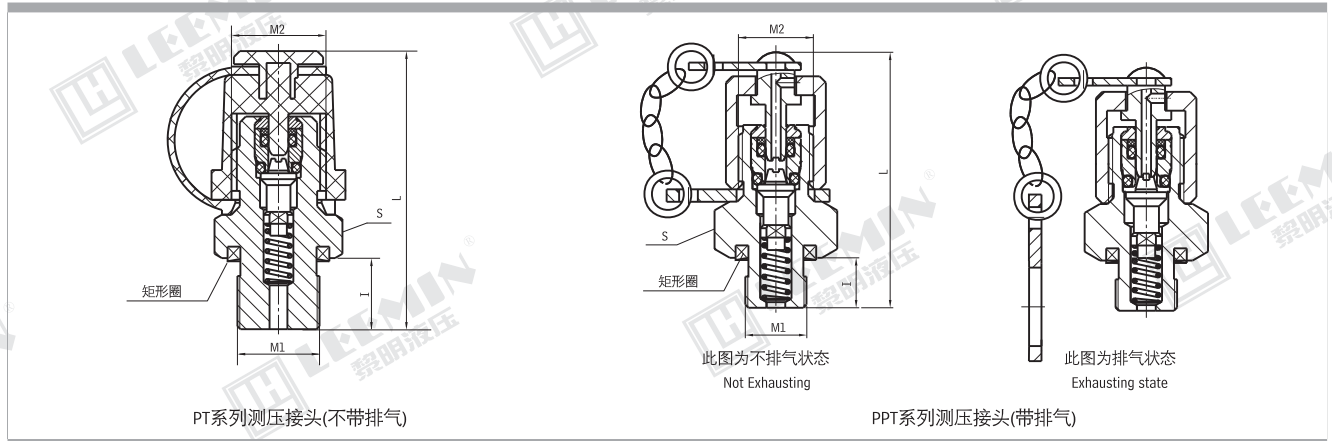
寿命 Life: according to DIN 20024

安全系数 Safty coefficient: 静载荷时为 2.5 (static)

动载荷时为 4 (Dynamic)

## PT系列微型高压测压接头

### PT PRESSURE TESTING ADAPTER SERIES



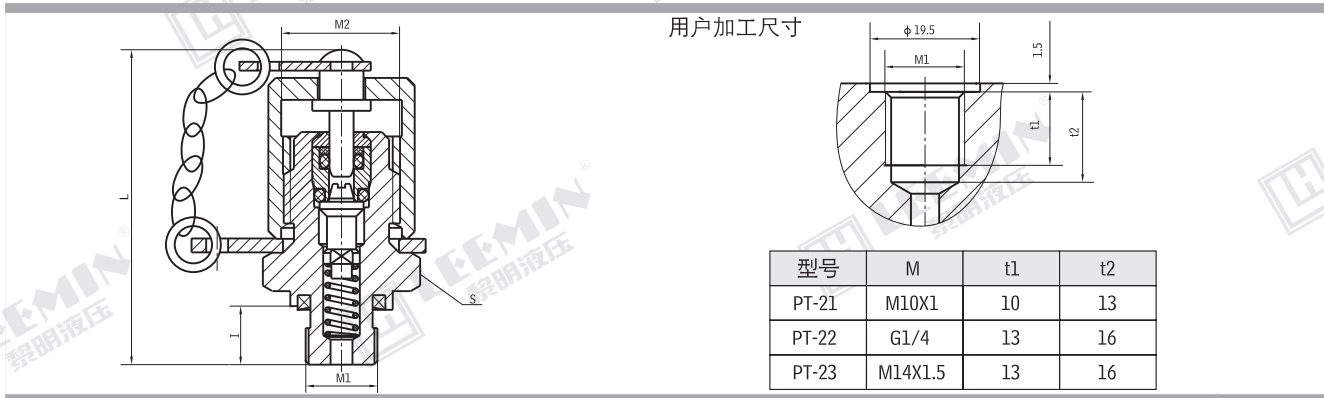


(一)PT系列微型测压接头(不带排气)

订货型号	原旧型号	M1	M2	L	I	S	配测压胶管接头型号
PT-1	PT-00	M10×1	M12×1.25	41	8	17	H1
PT-2	PT-00A1	M10×1	M16	42	8	19	H2
PT-3	PT-00A2/D1-3/M14×1.5	M14×1.5	M16	46	12	19	H2
PT-4	DI-3/M10×1	M10×1	M16	42	8	19	H2
PT-5	DI-3/M12×1.5	M12×1.5	M16	46	12	19	H2
PT-6	DI-3/M18×1.5	M18×1.5	M16	46	12	24	H2
PT-7	DI-3/G1/4	G1/4	M16	46	12	19	H2
PT-8	BZ	M12×1.5	M14×1.5	50	12	17	H3
PT-9	KF-1/M10×1	M10×1	M16×1.5	46	11.5	19	H4
PT-10	KF-1/M12×1.5	M12×1.5	M16×1.5	46	11.5	19	H4
PT-11	KF-1/M14×1.5	M14×1.5	M16×1.5	46	11.5	19	H4
PT-12	KF-1/M18×1.5	M18×1.5	M16×1.5	46	11.5	24	H4

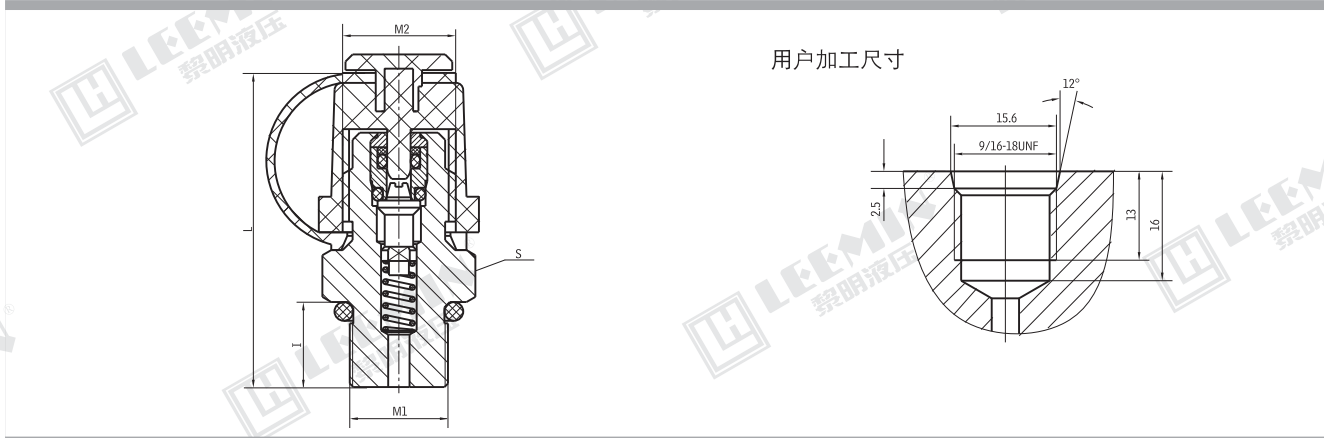
(二)PT系列微型测压接头(不带排气矩形圈密封)

订货型号	M1	M2	L	I	S	配测压胶管接头型号
PT-21	M10×1	M16	46.8	8	19	H2
PT-22	G1/4	M16	50.8	12	19	H2
PT-23	M14×1.5	M16	46.8	12	19	H2



(三)微型测压接头(不带排气O形圈密封)

订货型号	M1	M2	L	I	S	配测压胶管接头型号
DI-3/9/16-18UNF	9/16-18-UNF	M16	46.8	12	19	H2
KF-1/9/16-18UNF	9/16-18-UNF	M16×1.5	46.8	12	19	H4





(四)带排气测压接头

订货型号	原旧型号	M1	M2	L	I	S	配测压胶管接头型号
PPT-1	PT1-00	M10 × 1	M12 × 1.25	41	8	17	H1
PPT-2	PT1-00A1	M10 × 1	M16	42	8	19	H2
PPT-3	PT1-00A2	M14 × 1.5	M16	46	12	19	H2
PPT-5	—	M12 × 1.5	M16	46	12	19	H2

(五)PTF系列管道测压接头

	M	S	L	I	M1	可配测压胶管接头型号	订货型号
	M22 × 1.5	27	28	8	M12 × 1.25	H1	PTF-M1/M 例：测压接头的螺 纹为M16与管道相连接的 螺纹为M22 × 1.5则表示为 PTF-M16/M22 × 1.5
	M27 × 1.5	32	29	9			
	M30 × 1.5	36	30	10	M16	H2	
	M36 × 2	41	31	11			
	M42 × 2	50	35	15			
	M52 × 2	60	37	17			
	M60 × 2	70	39	19			

(六)PTS系列管路连接测压接头

	型 号	L	h	d	所配测压接头型号
	PTS-6	69.5	54	6	PT-3
	PTS-8	70.5		8	
	PTS-10	72.5		10	
	PTS-12			12	
	PTS-14	75.5		14	
	PTS-16			16	
	PTS-18		18		
	PTS-20	91.5	55	20	
	PTS-22	93.5	58	22	
	PTS-25	96.5		25	
	PTS-28	97.5		28	