



油箱 OIL TANK

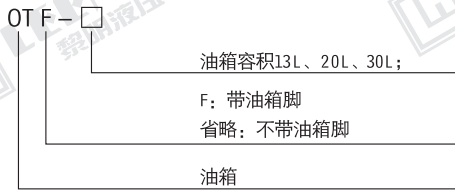
(一) 简介

小型液压动力源被广泛的应用，但动力源的油箱大都采用钢板焊接，费时，又不美观。我公司新开发的小型系列油箱，用铝合金压铸成形，整体式，重量轻，外形美观。

INTRODUCTION

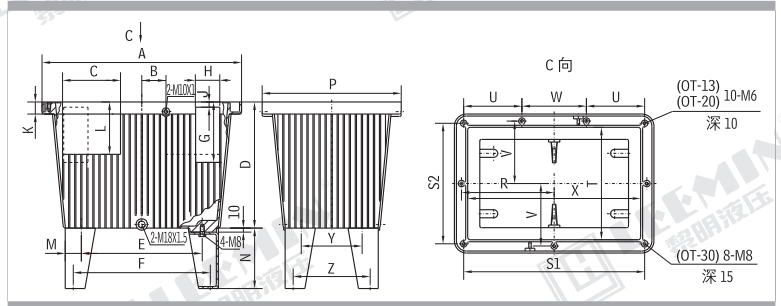
The oil tank developed by our company is made of alnico, light and nice looking.

(二) 型号说明：MODEL CODE



(三) 结构简图及连接尺寸

CONSTRUCTION AND SIZE



型号	有效容积(L)	尺寸																							
		A	B	C	D	E	F	G	H	J	K	L	M	N	P	R	S1	S2	T	U	V	W	X	Y	Z
OTF-13	11.5	330	30	105	260	188	208	160	45	9	20	80	27	140	260	147.5	-	225	194	100	112.5	95	264	118	138
OTF-20	18	432	30	105	273	277.5	297.5	160	45	9	20	80	27	140	312	196.5	380	260	242	128	137	124	362	157.5	177.5
OTF-30	27	495	60	135	313	300	340	150	60	13	30	130	40	150	345	230	449	299	279	-	155	-	429	150	190

注：仅购油箱不带脚，型号为OT 例：OT-13