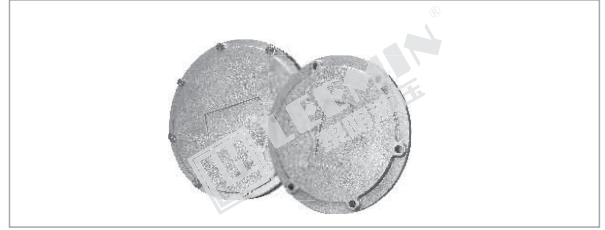
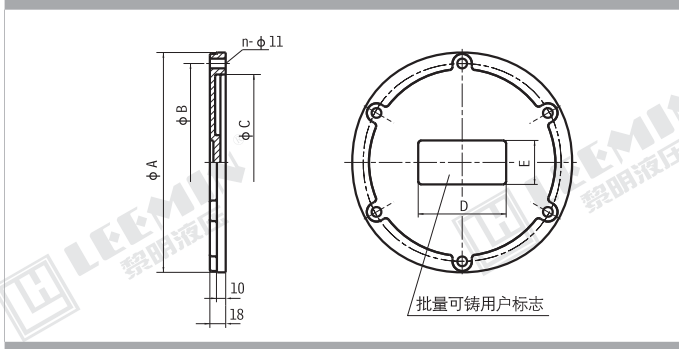




油箱清洗盖

INSPECTION COVERS FOR RESERVOIR



型号Model	A	B	C	D	E	n
YG - 250	250	φ 225	φ 200	100	50	6
YG - 300	300	φ 275	φ 250	125	50	6
YG - 350	350	φ 325	φ 300	160	63	8
YG - 400	400	φ 375	φ 350	160	63	8
YG - 450	450	φ 425	φ 400	200	80	12
YG - 475	475	φ 450	φ 425	225	80	12
YG - 500	500	φ 475	φ 450	250	80	12

注：本公司配套提供清洗盖用密封垫。若用户需要清洗盖配套的法兰，我公司也可提供，请在原型号后加F即可，例如型号为YG-250F的法兰厚度均为18mm，内、外直径及螺孔分布圆直径同清洗盖A、C、B尺寸。