



**LEEMIN**  
黎明液压

## 低压球阀

### LOW PRESSURE BALL VALVES

#### 1、型号说明 MODEL CODE

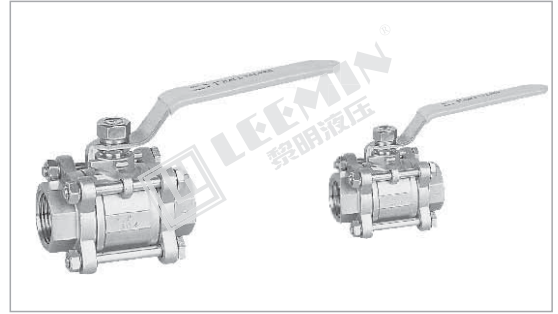
3PC — Q11F — □ P — □

规格: 1/4"、3/8" ……

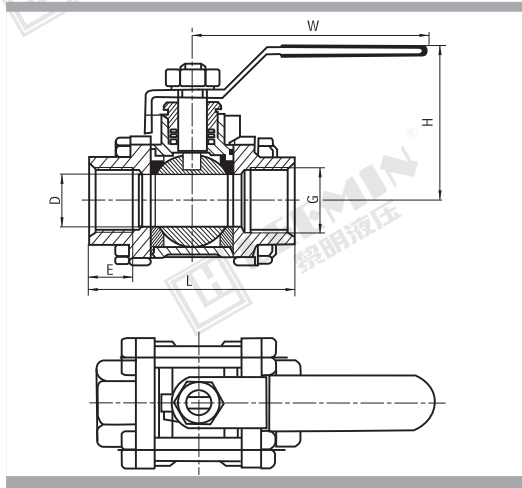
阀体不锈钢

公称压力 16: 1.6MPa  
40: 4.0MPa

三片式球阀



#### 连接尺寸 CONNECTION DIMENSIONS



公称压力: 1.6-4.0MPa

适用温度范围: -20 ~ 150°C

适用介质: 水、油、气及某些腐蚀性液体(W.O.G.)

螺纹类型: 管螺纹G

规格	公称通径DN	G	D	L	H	W	E
1/4"	8	G1/4	10	67	51	95	16
3/8"	10	G3/8	10	68	51	95	16
1/2"	15	G1/2	15	78	57	105	17
3/4"	20	G3/4	20	86	64	120	18
1"	25	G1	25	94	74	145	21.5
1 1/4"	32	G1 1/4	32	115	80	155	23.5
1 1/2"	40	G1 1/2	38	125	97	170	26
2"	50	G2	49	145	100	185	29
2 1/2"	65	G2 1/2	65	180	122	220	38
3"	80	G3	78	205	130	240	42
4"	100	G4	100	240	155	300	45

#### 2、型号说明 MODEL CODE

Q11F — □ P — □

规格: 1/4"、3/8" ……

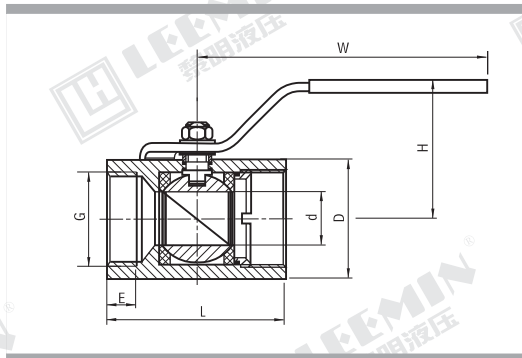
阀体不锈钢

公称压力 16: 1.6MPa  
40: 4.0MPa

广式内螺纹球阀



#### 连接尺寸 CONNECTION DIMENSIONS



规格	公称通径DN	G	D	d	L	H	W	E
1/4"	8	G1/4	22.5	6	50	32	75	14
3/8"	10	G3/8	26.5	8	55	36	85	15
1/2"	15	G1/2	32	10.5	60	38	90	16
3/4"	20	G3/4	38	13	67	43	95	17
1"	25	G1	44	17	75	46	105	18.5
1 1/4"	32	G1 1/4	54	22	90	60	130	21
1 1/2"	40	G1 1/2	60.5	25	98	64	145	22.5
2"	50	G2	73	32	110	73	155	23.5
2 1/2"	65	G2 1/2	90	40	135	90	185	29
3"	80	G3	105	50	154	100	220	33
4"	100	G4	132	65	192	108	240	40

公称压力: 1.6-4.0MPa 适用温度范围: -20 ~ 150°C

适用介质: 水、油、气及某些腐蚀性液体(W.O.G.)

螺纹类型: 管螺纹G

注: 需特殊工况环境使用请与我司联系



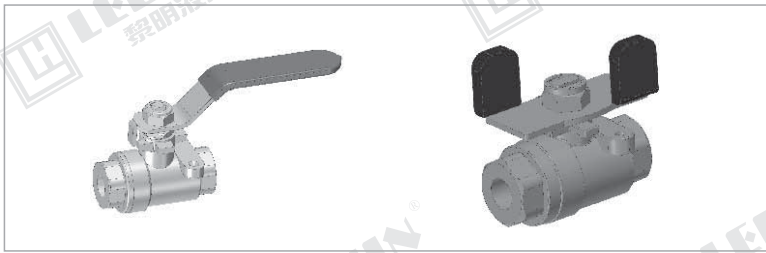


**LEEMIN**  
黎明液压

5、型号说明 MODEL CODE

2PC-Q11F —  P —

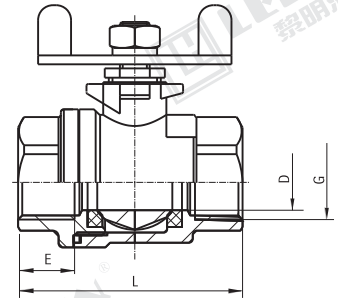
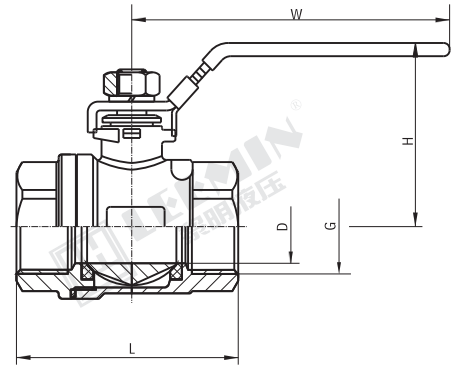
1.DT: 蝶形手柄Butterfly handle  
省略omit: 标准长形手柄 standard long handel  
规格: 1/2"、3/4" ……  
阀体不锈钢  
公称压力 16: 1.6MPa  
40: 4.0MPa  
二片式球阀



规格	公称通径DN	G	D	L	~H	~W	E
1/4"	8	G1/4	10	56	50	95	12.5
3/8"	10	G3/8	10	56	50	95	12.5
1/2"	15	G1/2	15	65	57	105	15
3/4"	20	G3/4	20	74	63	120	17
1"	25	G1	25	83	74	145	18.5
1 1/4"	32	G1 1/4	32	99	78	155	21
1 1/2"	40	G1 1/2	38	108	93	175	22.5
2"	50	G2	49	126	101	188	23

说明: 可配蝶形手柄的球阀: G1/4~G1, 其余规格仅长形手柄

连接尺寸 CONNECTION DIMENSIONS



公称压力: 1.6-4.0MPa  
适用温度范围: -20 ~ 150°C  
适用介质: 水、油、气及某些腐蚀性液体(W.O.G)。  
螺纹类型: 管螺纹G