



CYW—76 ~ 500系列传感式液位液温计 CYW—76~500 LEVEL GAUGE SERIES

(一) 简介

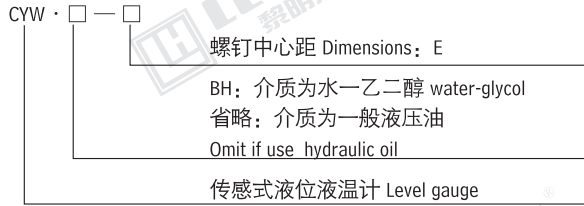
CYW-76 ~ 500系列传感式液位液温计是我公司在批量生产YWZ-76 ~ 500系列的基础上, 参考国外先进技术资料开发的一种新产品。

它是利用双金属片热胀冷缩灵敏度相当高的特点来测量油液的温度。这样仪表具有准确度高, 读数容易, 坚固耐震等特点, 可广泛应用于各种油箱、润滑装置、冷却和齿轮传动箱中的液位液温测量。

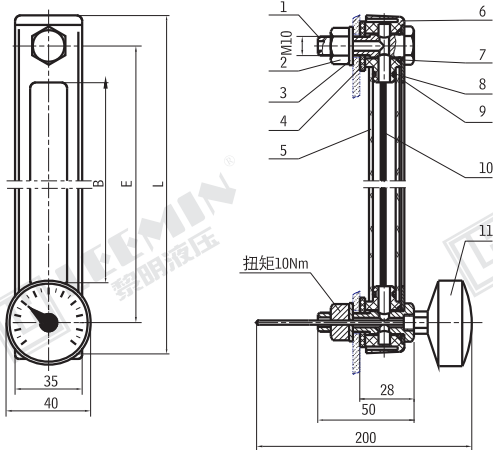
(二) 主要技术参数

- 1、测量温度范围: 0°C ~ 100°C
- 2、测量温度分度值: 1°C/格
- 3、测量精度: 2.5级
- 4、承受压力: 0.15MPa
- 5、传感管插入介质长度: > 90mm

(三) 型号说明 MODEL CODE



(四) 安装外形尺寸 MOUNTING SIZE



- 1、螺钉
- 2、螺母
- 3、垫圈
- 4、密封垫片
- 5、标体
- 6、标头
- 7、O形圈
- 8、O形圈
- 9、外壳
- 10、标牌
- 11、双金属温度计

(五) 安装与使用

- 1、根据选用规格的中心距 [E] 尺寸, 来加工二个安装孔, 例如油箱的壁厚 ≤ 10mm 时, 二个安装螺钉的光孔为 φ11mm, 若油箱的壁厚 > 10mm 时, 二个安装螺钉的螺纹孔为 M10, 然后处理以上两种孔的平面, 以防止安装后的漏油等问题。
- 2、安装好标体以后, 再拧上双金属温度计, 勿以旋转表头来拧紧, 须在表头后面六角处用扳手拧紧。
- 3、为了保证温度计的准确性, 传感管进入被测介质的深度应符合“传感管插入介质长度: > 90mm”的要求。
- 4、温度计在运输, 保管, 安装和使用过程中, 应避免碰撞, 勿使传感管弯曲和变形。
- 5、温度计经常工作的温度值在最大量程的 1/2 ~ 3/4 处为宜。
- 6、本产品表面切勿与香蕉水接触。



型号 Model	尺寸 Size (mm)		
	L	E	B
CYW-76	108	76	37
CYW-80	112	80	42
CYW-100	132	100	62
CYW-125	157	125	87
CYW-127	159	127	89
CYW-150	182	150	112
CYW-160	192	160	122
CYW-200	232	200	162
CYW-250	282	250	212
CYW-254	286	254	216
CYW-300	332	300	262
CYW-350	382	350	312
CYW-400	432	400	362
CYW-450	482	450	412
CYW-500	532	500	462