



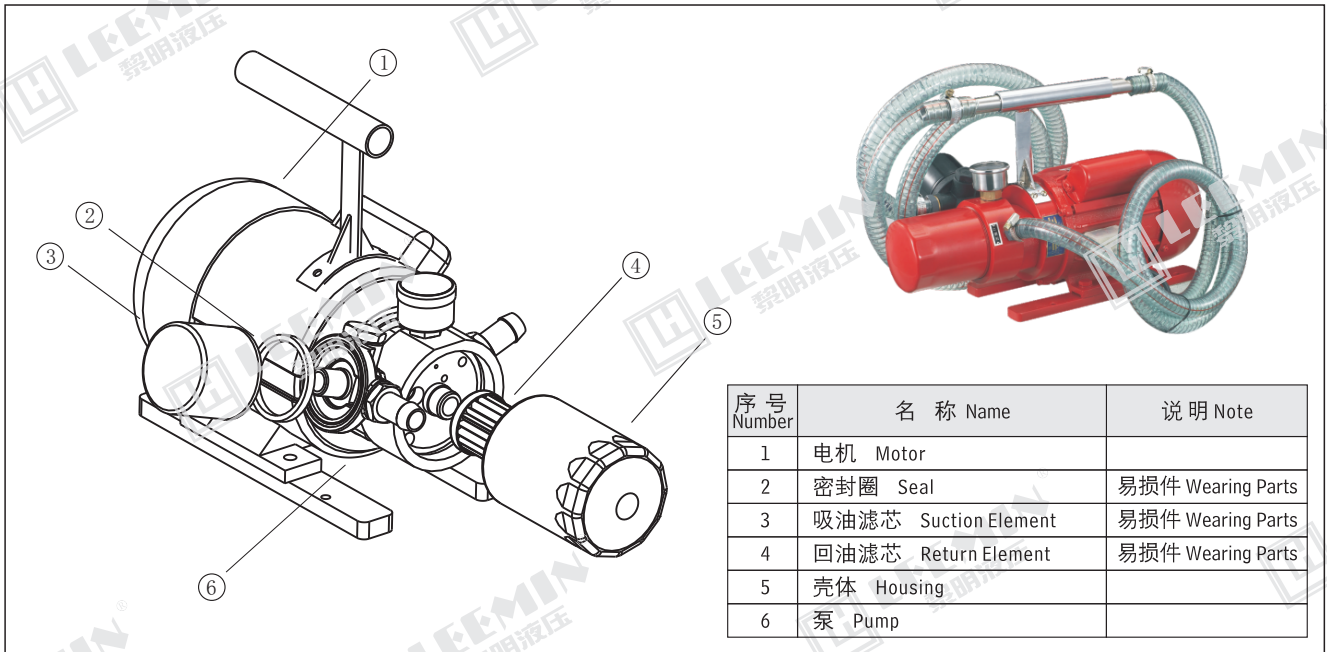
GLS型手提式过滤装置 GLS PORTABLE FILTER EQUIPMENT

(一) 简介

GLS型手提式过滤装置是我公司参照国外先进技术而开发的一种新型滤油装置，适用于一般低粘度的石油基矿物油的过滤，它可对各种液压系统，润滑系统作灌注过滤和定期保养过滤，也可安装在系统中作旁路过滤。

INTRODUCTION

GLS model equipment is the new type filter equipment with advanced technology. It is used in filtering lower viscosity oil. It is also used for injection filter, regular maintain filter for hydraulic and lubrication system and also can be installed in the system as by-pass filter.



(二) 技术参数: TECHNICAL DATA

- 1、流量 Flow rate:10 L/min
- 2、过滤精度 Filtration accuracy:10、20、30 μm
- 3、公称压力 Pressure class:0.5MPa
- 4、电源 AC 220V(若用户使用直流电源请与我公司技术开发部联系)
- 5、功率 Power:180W
- 6、重量 Weight:10.4Kg

(三) 型号说明: MODEL CODE

