



## 低压球阀

### LOW PRESSURE BALL VALVES

#### 1、型号说明 MODEL CODE

3PC — Q11F — □ P — □

规格: 1/4"、3/8" ……

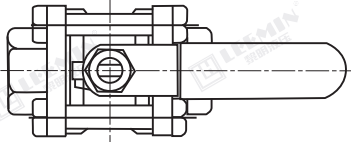
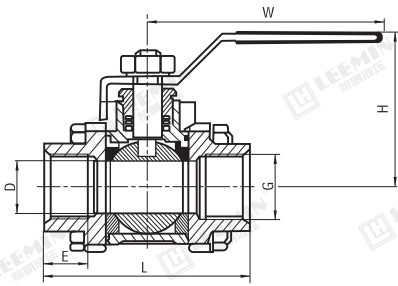
阀体不锈钢

公称压力 16: 1.6MPa  
40: 4.0MPa

三片式球阀



#### 连接尺寸 CONNECTION DIMENSIONS



公称压力: 1.6-4.0MPa

适用温度范围: -20~150°C

适用介质: 水、油、气及某些腐蚀性液体(W.O.G)。

螺纹类型: 管螺纹G

规格	公称通径DN	G	D	L	H	W	E
1/4"	6	G1/4	8	67	45	98	9.7
3/8"	10	G3/8	10	67	45	98	10.1
1/2"	15	G1/2	15	72	55	102	15
3/4"	20	G3/4	20	82	60	120	14.5
1"	25	G1	25	88	68	135	16.8
1 1/4"	32	G1 1/4	32	109	80	165	19.1
1 1/2"	40	G1 1/2	38	118	97	170	19.1
2"	50	G2	50	141	98	180	23.4
2 1/2"	65	G2 1/2	64	180	122	215	26.7
3"	80	G3	76	205	145	250	29.8
4"	100	G4	100	259	172	300	35.8

#### 2、型号说明 MODEL CODE

Q11F — □ P — □

规格: 1/4"、3/8" ……

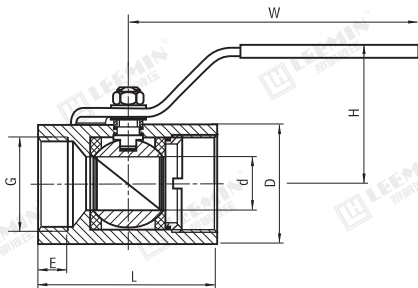
阀体不锈钢

公称压力 16: 1.6MPa  
40: 4.0MPa

广式内螺纹球阀



#### 连接尺寸 CONNECTION DIMENSIONS



规格	公称通径DN	G	D	d	L	H	W	E
1/4"	6	G1/4	20.5	5	48	32	70	9.7
3/8"	10	G3/8	26	7	58	42	90	10.1
1/2"	15	G1/2	32	10.5	60	45	90	13.2
3/4"	20	G3/4	37.5	13	67	48	95	14.5
1"	25	G1	44	17	73	53	105	16.8
1 1/4"	32	G1 1/4	53.5	22	89	64	132	19.1
1 1/2"	40	G1 1/2	60.5	25	97	75	142	19.1
2"	50	G2	73	32	108	79	155	23.4
2 1/2"	65	G2 1/2	90	40	135	96	180	26.7
3"	80	G3	108	50	150	100	220	29.8
4"	100	G4	135	65	190	108	240	35.8

公称压力: 1.6-4.0MPa 适用温度范围: -20~150°C

适用介质: 水、油、气及某些腐蚀性液体(W.O.G)。

螺纹类型: 管螺纹G



**LEEMIN**  
黎明液压

### 3、型号说明 MODEL CODE

Q1□F—□P—□

规格: 1/2"、3/4"……

阀体不锈钢

公称压力 16: 1.6MPa  
40: 4.0MPa

三通球阀 Q14F: L型  
Q15F: T型

公称压力: 1.6-4.0MPa 适用温度范围: -20~150℃

适用介质: 水、油、气及某些腐蚀性液体 (W.O.G)。

螺纹类型: 管螺纹G

规格	公称通径DN	G	d	L	H	W	E
1/2"	15	G1/2	9.5	75	55	105	13.2
3/4"	20	G3/4	15	82	63	115	14.5
1"	25	G1	19	89	70	140	16.8
1 1/4"	32	G1 1/4	24.5	112	85	148	19.1
1 1/2"	40	G1 1/2	32.0	128	89	167	19.1
2"	50	G2	38.1	146	98	170	23.4

### 4、型号说明 MODEL CODE

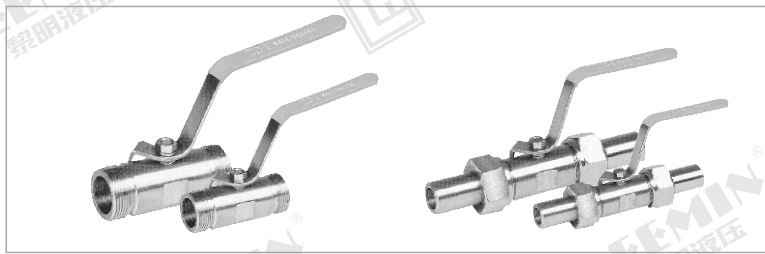
Q□1F—□P—□

公称通径: 6、10……

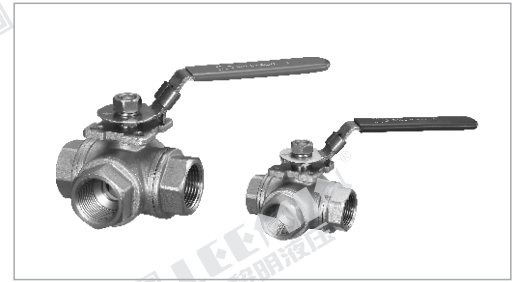
阀体不锈钢

公称压力 16: 1.6MPa  
40: 4.0MPa

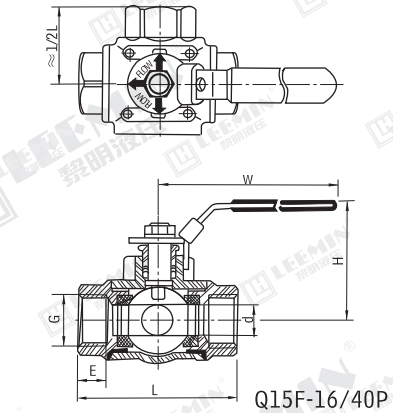
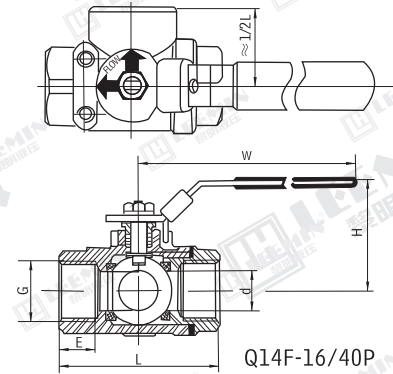
广式外螺纹球阀 Q21F  
对焊球阀 Q61F



公称通径DN	d	L	L1	H	M	W	Q61F带对焊接头总长	接管外径
6	8	85	15	35	M20X1.5	85	150	φ14
10	8	85	16	35	M24X1.5	85	150	φ17
15	10	85	18	35	M30X2	85	150	φ22
20	13	90	18	42	M36X2	92	155	φ27
25	17	100	20	50	M42X2	102	169	φ32
32	22	120	20	65	M52X2	130	195	φ40
40	25	135	25	70	M60X3	140	215	φ48
50	32	140	25	79	M72X3	170	240	φ60



### 连接尺寸 CONNECTION DIMENSIONS



公称压力: 1.6-4.0MPa 适用温度范围: -20~150℃  
适用介质: 水、油、气及某些腐蚀性液体 (W.O.G)。  
螺纹类型: 管螺纹G

### 连接尺寸 CONNECTION DIMENSIONS

