



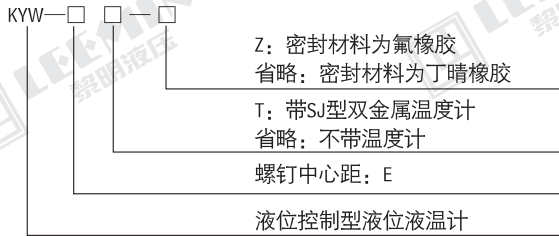
KYW-125 ~ 254系列液位控制型液位液温计（新型）

KYW—125~254 LEVEL GAUGE SERIES

(一) 简介

KYW系列液位控制型液位液温计是在我公司液位计VWZ-125 ~ 254系列的基础上，增加液位控制(报警)开关，实现目视液位、液温、电控方式监控油位。可广泛应用于各种油箱、润滑装置、冷却和齿轮传动箱中的液位控制及液面测量。

(二) 型号说明

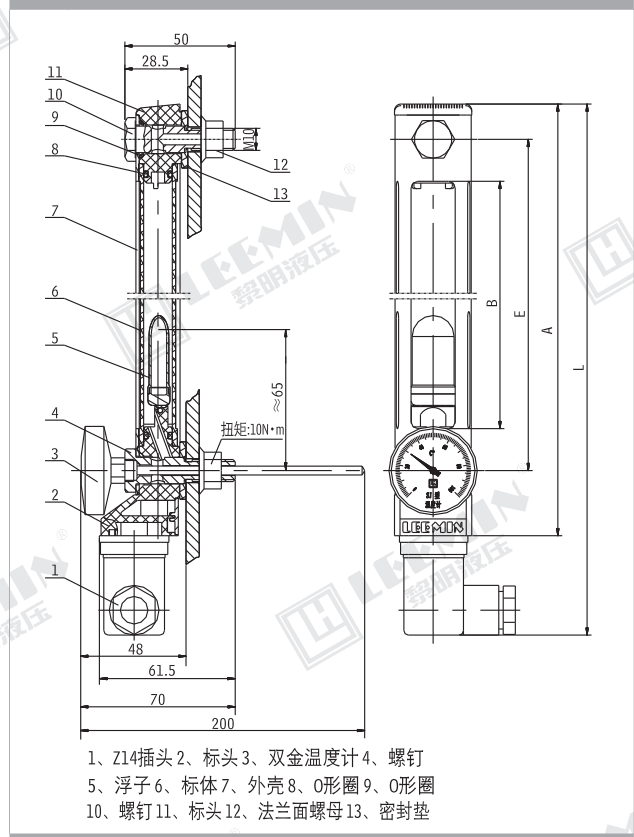
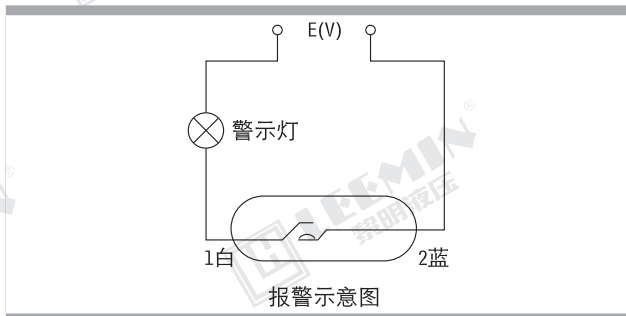


(三) 安装与使用

1. 根据选用规格的中心距(E)尺寸，来加工二个安装孔，例如油箱的壁厚 $\leq 10\text{mm}$ 时，二个安装螺钉的光孔，若油箱的壁厚 $> 10\text{mm}$ 时，二个安装孔位螺纹孔：M10，并对安装孔平面处理，保证平面度和光洁度及与螺孔的垂直度，以防止安装后漏油问题。
 2. 液位计螺钉安装扭矩为： $10\text{N} \cdot \text{m}$ 。
 3. 若带温度计，则须在安装好标体后，在拧上双金属温度计，勿以旋转表头拧紧，须在表头后面六角处用扳手拧紧。
 4. 为了保证温度计的准确性，传感管进入被测介质的深度应符合“传感管插入介质长度： $> 90\text{mm}$ ”的要求。
 5. 温度计在运输、保管、安装和使用过程中，应避免碰撞，勿使传感器弯曲和变形。
 6. 温度计经常工作的温度值在最大量程的 $1/2 \sim 3/4$ 处为宜。
 7. 使用时禁止在液位计附近有强力磁场，以免干扰正常报警。
 8. 本产品表面切勿与香蕉水接触。
- 一般开关信号可以作为警示信息监测介质液位，如要连接到感性负载，如继电器线圈，建议采用触点保护电路。

(四) 主要技术参数

1. 使用温度范围： $-20^{\circ}\text{C} \sim +80^{\circ}\text{C}$
2. 承受压力：0.15MPa
3. 温度计：
 - 1) 测量温度范围： $0^{\circ}\text{C} \sim +100^{\circ}\text{C}$
 - 2) 测量温度分度值： $1^{\circ}\text{C}/\text{格}$
 - 3) 测量精度：2.5级
 - 4) 传感管插入介质长度： $> 90\text{mm}$
4. 干簧开关：
 - 1) 触点容量： $\text{DC}24(\text{V}) \times 0.2(\text{A})$
 - 2) 寿命(次)： 10^5



型号 Model	尺寸 Size (mm)			
	L	E	A	B
KYW-125	215	125	170	87
KYW-127	217	127	172	89
KYW-150	240	150	195	112
KYW-160	250	160	205	122
KYW-200	290	200	245	162
KYW-250	340	250	295	212
KYW-254	344	254	299	216