



HED4型液—电压力继电器

HED4 HYDRAULIC—ELECTRIC TYPE PRESSURE SWITCH

(一) 功能说明

1、HED4型液—电压力继电器为柱塞压力继电器。其组成包括：壳体(1)，带柱塞(2)的插装件，弹簧(3)，调节件(4)和开关(5)。

2、被监视的压力作用在柱塞(2)上，柱塞(2)顶在弹簧座(6)上，并克服弹簧(3)的连续可变量。弹簧座(6)将柱塞(2)的移动传递给开关(5)，使电路按设计要求接通或断开。

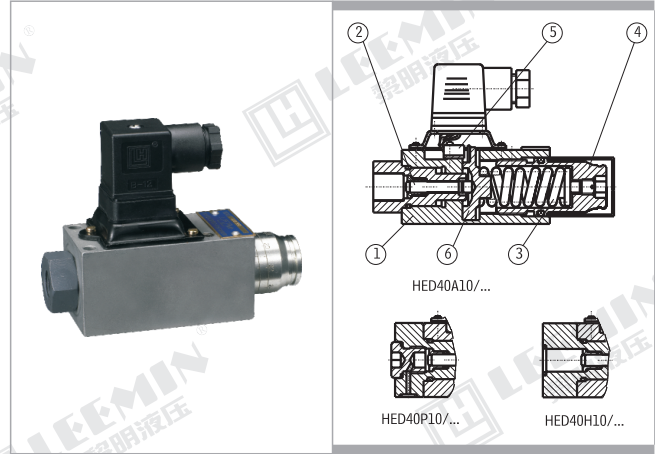
3、机械挡块保护继电器免遭超压损坏。

FUNCTION

1、The HED4 series hydraulic-electric pressure switch is a piston pressure switch. It is composed of bowl (1), insert of piston (2), spring (3), adjuster (4) and switch (5).

2、Controlled pressure is applied on the piston (2), and through the spring (3) the force transmits to the switch (5). The electrical circuit will be turned on or off as designed in this time.

3、The machine dog protects the pressure switch from damage caused by over pressure.



(二) 型号说明 MODEL CODE

P: 底板安装 Base plate connection
A: 管道安装 Pipe connection
H: 作垂直叠加件 Superposition

10系列 Series
(10~19的安装连接尺寸保持一致)
(10~19 installation and connection dimensions remain the same)

最高设定压力 setting pressure max. 5MPa=50
最高设定压力 setting pressure max. 10MPa=100
最高设定压力 setting pressure max. 35MPa=350

HED40 □ 10 / □ □ □ □

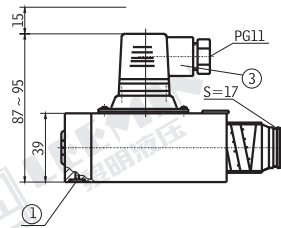
其它细节用文字说明 Further details to be stated in text

省略：无护帽 Omit if without protect cup
S: 有护帽 With protect cup

省略：无指示灯 Omit if without Lamp
L24: 用于24V指示灯 with lamp 24V
L220: 用于220V指示灯 with lamp 220V

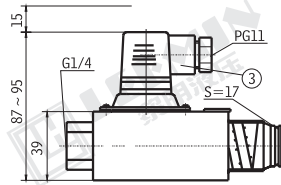
(三) 外形尺寸 SIZE

1、"0"形圈 $\phi 9 \times 1.9$



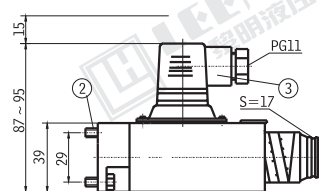
板式连接 HED40P10/...

2、固定螺钉 2-M6 \times 12



管式连接 HED40A10/...

3、可旋转90°



叠加式连接 HED40H10/...

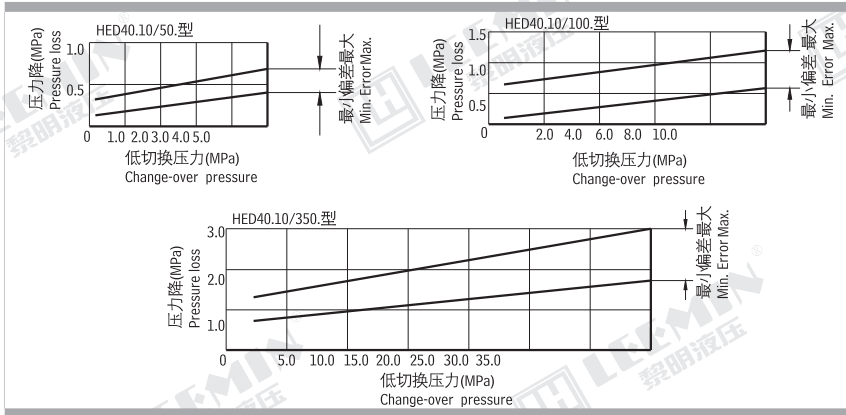


LEEMIN
黎明液压

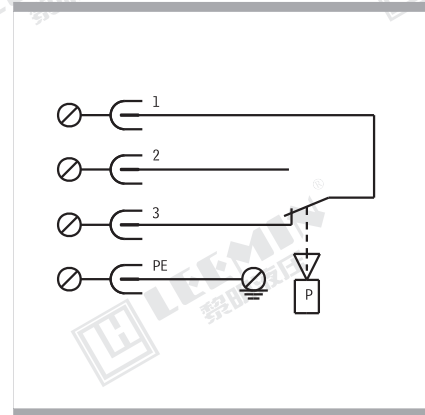
(四)技术参数 TECHNICAL DATA

开关精度: < 调节压力的 $\pm 1\%$ Switch accuracy < $\pm 1\%$ of adjustable pressure						
开关频率: 120次/分钟 On-off frequency: 120/min						
压力调节范围 Pressure adjustable range(MPa)	压力级 Pressure class	最高工作压力 Max. working pressure	断开压力 Cut off pressure		接通压力 Contact pressure	
			最小 Min.	最大 Max.	最小 Min.	最大 Max.
	5	10	0.2	4.6	0.4	5
10	35	0.3	8.9	0.8	10	
35	35	0.6	32.2	2.0	35	
电路连接 Electrical circuit connection				带地线的管脚插头连接 Plug connection with ground wire		
绝缘要求 Insulation requirement				IP65		
触点电荷 Contact load		交流电 AC		AC...250V; 5A		
		直流电 DC		DC...250V; 0.2A		
重量 Weight				0.6Kg		

(五)压力降 PRESSURE LOSS



(六)终端接线 CONNECTOR WIRING



(七)图形符号 SYMBOL

